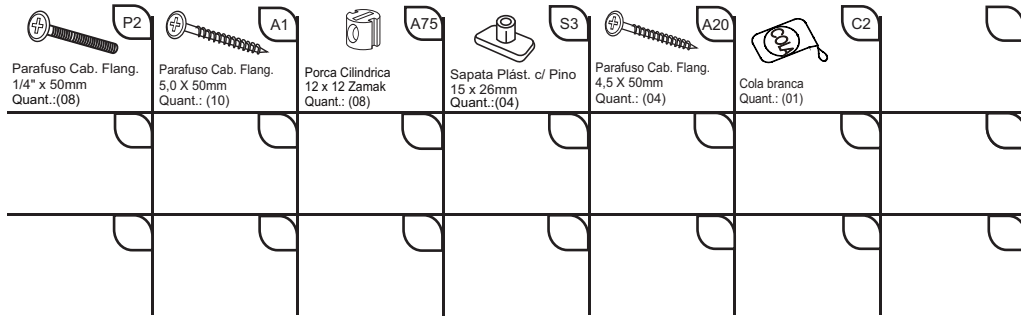


ACESSÓRIOS DE MONTAGEM



ESCALA



LEGENDA

COD	PEÇA	QTDE	DIMENSÕES (mm)
32518	LATE DIREITA/ESQUERDA	2	691 X 635 X 20
32519	TRAVESSA FRONTAL/TRASEIRA	2	550 X 80 X 20
31890	ESTOFADO DO ENCOSTO	1	660 X 550 X 65
31894	ESTOFADO DO ASSENTO	1	550 X 490 X 65
32770	BRACO DA POLTRONA	2	350 X 40 X 20

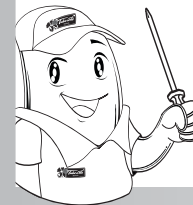
EM CASO DE ASSISTÊNCIA, IDENTIFICAR CÓDIGO E DESCRIÇÃO DA PEÇA!



POLTRONA MONTREAL

DIMENSÕES (mm) :

CADEIRA:
ALTURA: 900
LARGURA: 620
COMPRIMENTO: 680



TERMO DE GARANTIA

Nossos produtos tem garantia legal de 03 (três) meses, mais 03 (três) meses de garantia contratual a partir da data da fatura ao consumidor contra defeitos comprovados de fabricação . Portanto, para efetiva validade deste tempo, guarde consigo o comprovante de aquisição, com a respectiva data e informações da loja onde a compra foi feita. Entretanto para se fazer jus a esta garantia, é necessário que sejam seguidas as seguintes recomendações:
 A) Inspeccione cuidadosamente o estado das embalagens que chegarão até sua casa. Em caso de danos nas mesmas, de tal forma que danifique quaisquer uma das peças componentes do produto, não deixe que se inicie a montagem e faça um comunicado diretamente à loja onde o mesmo foi comprado. Este procedimento reforçará nosso termo de garantia;
 B)Esta garantia não cobre defeitos provocados por erros de montagem. Portanto, exija que o montador tenha as ferramentas apropriadas e siga rigorosamente nossas instruções de montagem contidas em nossas embalagens. A utilização de componentes e ou acessórios diferentes daqueles indicados em nosso manual de montagem, descaracterizam o direito às nossas garantias.

CONDIÇÕES DE USO PARA FAZER JUS A ESTA GARANTIA:

- 1° -Não deixe o produto exposto diretamente a raios solares, contato direto com água ou excesso de umidade.
- 2° -Não utilize quaisquer produtos derivados de gasolina, querosene ou etanol, amoníacos, água sanitária, ácidos e/ou equivalentes para limpeza dos produtos;
- 3° -Para limpeza, utilize um pano liso e macio, levemente umedecido e/ou produtos recomendados para limpeza de móveis, tipo lustra móveis ou equivalentes.
- 4° -Não fricção objetos cortantes nem dê pancadas contra a superfície ou bordas em qualquer parte do produto;
- 5° -Não mova o produto de um local para outro sem suspendê-lo. Ao arrastá-lo, fatalmente acarretará em danos à estrutura da base. O móvel não foi projetado p/ ser arrastado.

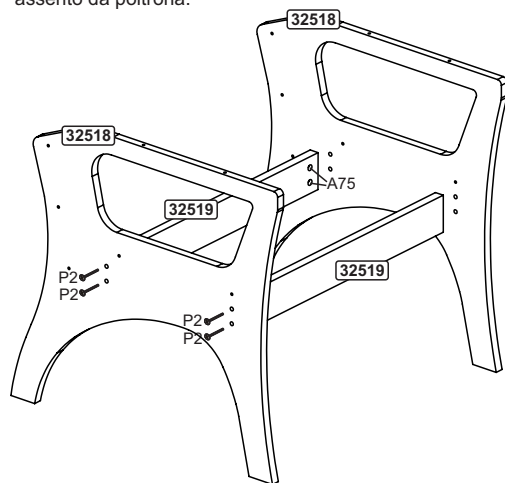


www.tuboarte.com.br
 Rua: 12 de Agosto, N°520-Nova Brasília
 CEP: 63.475-000 - Jaguaribe-CE
(88) 3522-8300

ESQUEMA DE MONTAGEM POLTRONA MONTREAL

1º PASSO

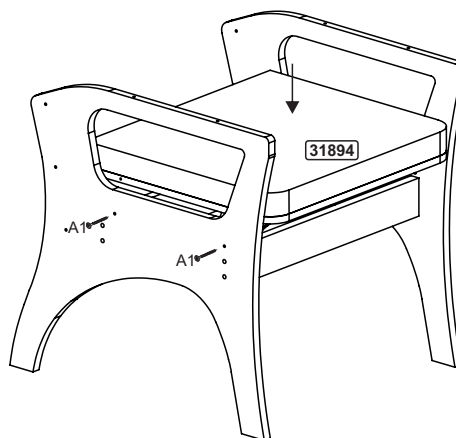
OBS: Não aperte totalmente os parafusos antes de fixar o encosto e assento da poltrona.



P2
Parafuso Cab. Flang.
1/4" x 50mm
Quant.: (08)

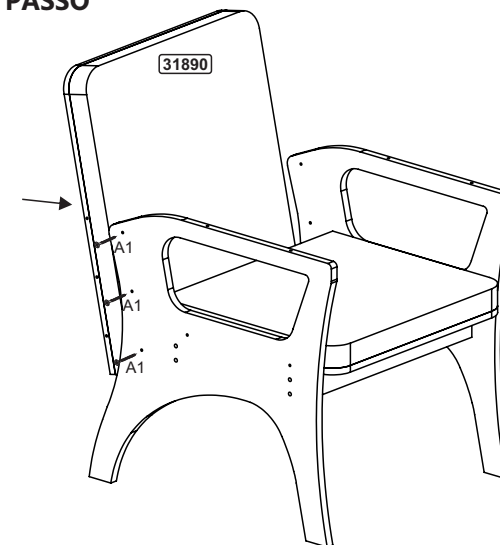
A75
Porca Cilíndrica
12 x 12 Zamak
Quant.: (08)

2º PASSO



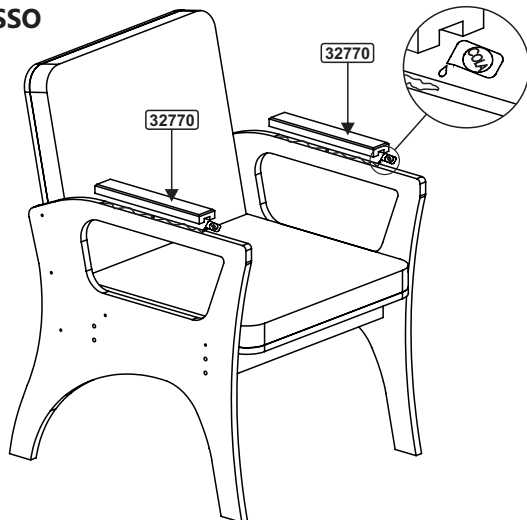
A1
Parafuso Cab. Flang.
5,0 X 50mm
Quant.: (04)

3º PASSO



A1
Parafuso Cab. Flang.
5,0 X 50mm
Quant.: (06)

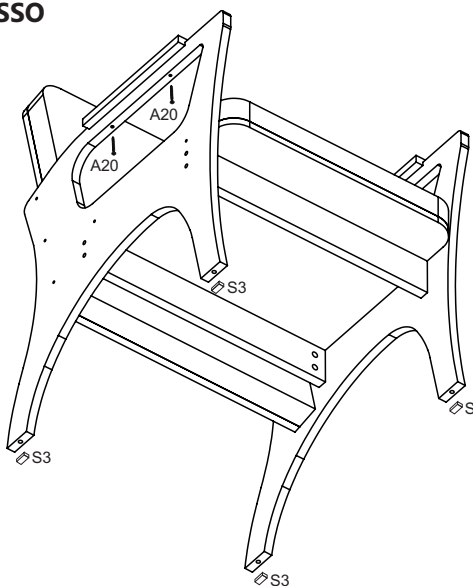
4º PASSO



Atenção: Antes de fixar os braços da poltrona espalhe a cola na parte inferior do mesmo e na parte superior da lateral.

C2
Cola branca
Quant.: (01)

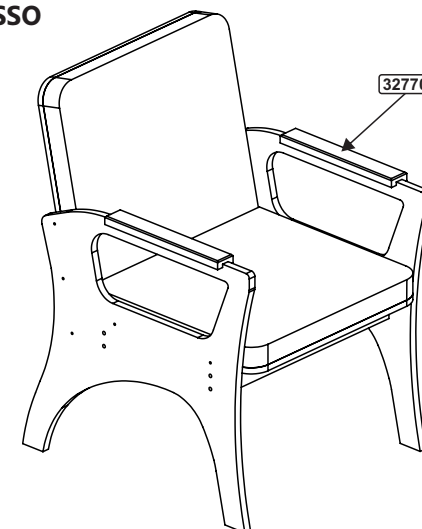
5º PASSO



S3
Sapata Plást. c/ Pino
15 x 26mm
Quant.: (04)

A20
Parafuso Cab. Chata.
4,5 X 50mm
Quant.: (04)

6º PASSO



Atenção: Não suspenda a poltrona apoiando-se no braço (32770).