

**ACESSÓRIOS DE MONTAGEM**

A1 Parafuso Cab. Flang. 4,5 X 40mm Quant.: (28)	C1 Parafuso Cab. Chata 3,0 X 25mm Quant.: (06)	A12 Dobrad. Alta Est. 25mm Caneca 9mm C/ Calço 5mm Quant.: (02)	A14 Cantoneira Metálica 18 X 18mm Quant.: (06)	A18 Cavilha Madeira 6 X 30mm Quant.: (12)	A22 Parafuso Cab. Chata 3,5 X 12mm Quant.: (58)	A36 Prego 8 X 8 Quant.: (49)
B2 Porca Plast. Cilíndrica 12 X 9mm Branca Quant.: (06)	B1 Cola Branca Quant.: (01)	E48 Cavilha Madeira 6 X 50mm Quant.: (04)	C3 Sapata U Plástica. 18 X 19mm Quant.: (06)	G49 Parafuso Cab. Chata 3,5 X 30mm Quant.: (04)	A17 Parafuso Cab. Flang. 4,0 X 20mm Quant.: (04)	A44 Fixador do Fundo Armário Quant.: (05)
B51 Distanciador Dobradiça Quant.: (02)	A37 Cantoneira Furo Duplo 46 X 18 X 18 Quant.: (04)	C2 Puxador Quant.: (04)				

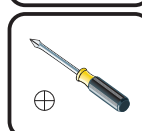
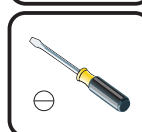
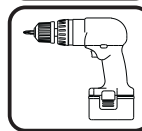
**ESCALA**

**LEGENDA**



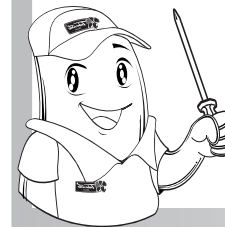
COD	PEÇA	QTDE	DIMENSÕES (mm)	VOLUME
28285	LATERAL DIR. PENTEADEIRA	1	785 X 366 X 12	1/2
28286	LATERAL ESQ. PENTEADEIRA	1	785 X 366 X 12	1/2
28288	DIVIS. PENTEADEIRA	1	785 X 366 X 12	1/2
28287	TAMP. PENTEADEIRA	1	1092 X 366 X 15	1/2
28291	BASE PENTEADEIRA	1	366 X 348 X 12	1/2
28294	FUNDO DO ESPELHO	1	1092 X 785 X 15	1/2
28296	PORTA PENTEADEIRA	1	582 X 356 X 12	1/2
28297	FRENTE GAVETA GRANDE	1	716 X 128 X 12	1/2
28298	FRENTE GAVETA PEQUENA	1	356 X 128 X 12	1/2
28300	COSTA GAVETA GRANDE	1	660 X 96 X 12	1/2
28301	COSTA GAVETA PEQUENA	1	300 X 96 X 12	1/2
28299	LATERAL DE GAVETA	4	300 X 96 X 12	1/2
28289	TRAVA SUP/INF	2	708 X 80 X 12	1/2
28290	MONT. HOR. GAVETEIRO	1	708 X 80 X 12	1/2
28292	RODAPÉ DIANTEIRO	1	348 X 80 X 12	1/2
28293	PRAT. DA PENTEADEIRA	1	366 X 348 X 12	1/2
28305	DIVI. MAIOR PORT. OBJETOS	1	660 X 96 X 12	1/2
28306	DIVI. MENOR PORT. OBJETOS	4	281 X 96 X 12	1/2
28302	FUND. GRANDE	1	723 X 585 X 2,8	1/2
28295	FUND. PEQUENO	1	585 X 363 X 2,8	1/2
28303	FUNDO GAVETA GRANDE	1	684 X 304 X 2,8	1/2
28304	FUNDO GAVETA MENOR	1	324 X 304 X 2,8	1/2
142	CORREDEIRA METALICA	2	350	1/2
28267	ESPELHO	1	850 X 480	2/2

EM CASO DE ASSISTÊNCIA, IDENTIFICAR CÓDIGO E DESCRIÇÃO DA PEÇA!



**PENTEADEIRA DIVA**

**DIMENSÕES (mm) :**  
**ALTURA: 1419**  
**LARGURA: 1094**  
**PROFUNDIDADE: 393**



**TERMO DE GARANTIA**

Nossos produtos tem garantia legal de 03 (três) meses, mais 03 (três) meses de garantia contratual a partir da data da fatura ao consumidor contra defeitos comprovados de fabricação . Portanto, para efetiva validade deste tempo, guarde consigo o comprovante de aquisição, com a respectiva data e informações da loja onde a compra foi feita. Entretanto para se fazer jus a esta garantia, é necessário que sejam seguidas as seguintes recomendações:  
 A) Inspeção cuidadosamente o estado das embalagens que chegarão até sua casa. Em caso de danos nas mesmas, de tal forma que danifique quaisquer uma das peças componentes do produto, não deixe que se inicie a montagem e faça um comunicado diretamente à loja onde o mesmo foi comprado. Este procedimento reforçará nosso termo de garantia;  
 B) Esta garantia não cobre defeitos provocados por erros de montagem. Portanto, exija que o montador tenha as ferramentas apropriadas e siga rigorosamente nossas instruções de montagem contidas em nossas embalagens. A utilização de componentes e ou acessórios diferentes daqueles indicados em nosso manual de montagem, descaracterizam o direito às nossas garantias.

**CONDIÇÕES DE USO PARA FAZER JUS A ESTA GARANTIA:**

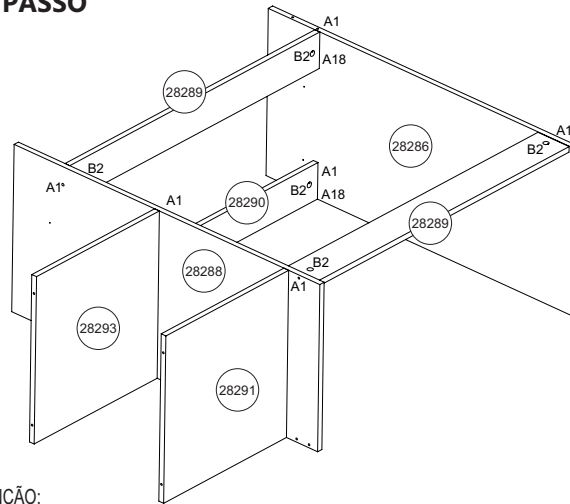
- 1° -Não deixe o produto exposto diretamente a raios solares, contato direto com água ou excesso de umidade.
- 2° -Não utilize quaisquer produtos derivados de gasolina, querosene ou etanol, amoniacos, água sanitária, ácidos e/ou equivalentes para limpeza dos produtos;
- 3° -Para limpeza, utilize um pano liso e macio, levemente umedecido e/ou produtos recomendados para limpeza de móveis, tipo lustra móveis ou equivalentes.
- 4° -Não fricione objetos cortantes nem dê pancadas contra a superfície ou bordas em qualquer parte do produto;
- 5° -Não mova o produto de um local para outro sem suspendê-lo. Ao arrastá-lo, fatalmente acarretará em danos à estrutura da base. O móvel não foi projetado p/ ser arrastado.



**www.tuboarte.com.br**  
 Rua: 12 de Agosto, Nº520-Nova Brasília  
 CEP: 63.475-000 - Jaguaribe-CE  
**(88) 3522-8300**

# ESQUEMA DE MONTAGEM PENTEADEIRA DIVA

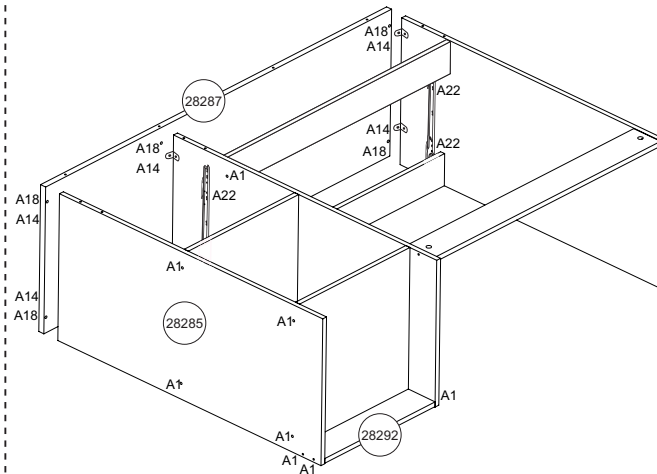
## 1º PASSO



**ATENÇÃO:**  
A proposta de montagem descrita nesse manual corresponde ao produto deitado ao solo, com a frente da Penteadeira voltada para o chão, conseqüentemente com as costas para cima.

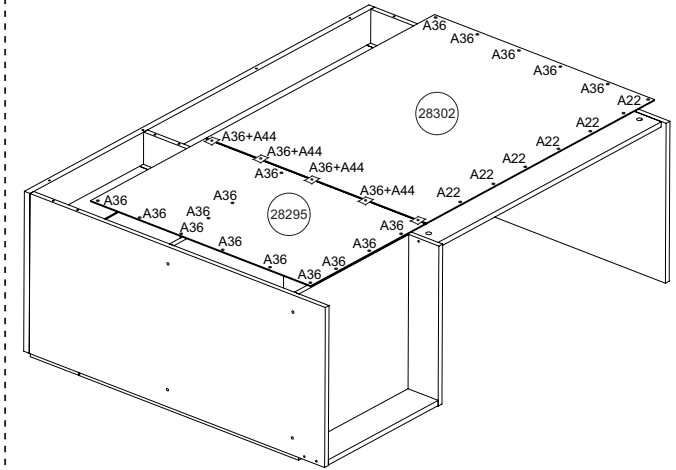
<b>A1</b>	<b>B2</b>	<b>A18</b>
Parafuso Cab. Flang 4,5 x 40mm Quant.: (10)	Porca Plast. Cilíndrica 12 x 9mm Branco Quant.: (06)	Cavilha Madeira 6 X 30mm Quant.: (06)

## 2º PASSO



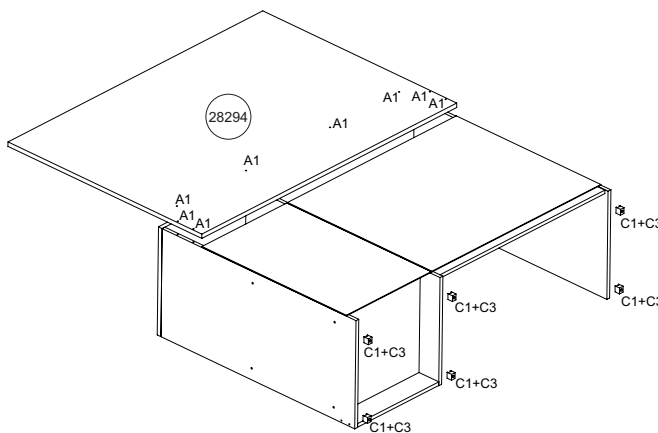
<b>A1</b>	<b>A18</b>	<b>A14</b>	<b>A22</b>
Parafuso Cab. Flang 4,5 x 40mm Quant.: (06)	Cavilha Madeira 6 X 30mm Quant.: (06)	Cantoneira Metálica 18 x 18mm Quant.: (06)	Parafuso Cab. Chata 3,5 x 12mm Quant.: (20)

## 3º PASSO



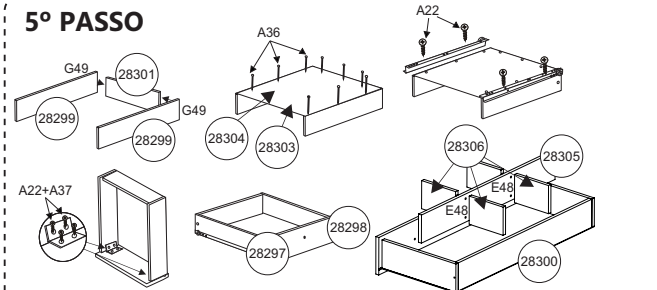
<b>A36</b>	<b>A44</b>	<b>A22</b>
Prego 8 x 8 Quant.: (29)	Fixador de fundo Quant.: (05)	Parafuso Cab. Chata 3,5 x 12mm Quant.: (06)

## 4º PASSO

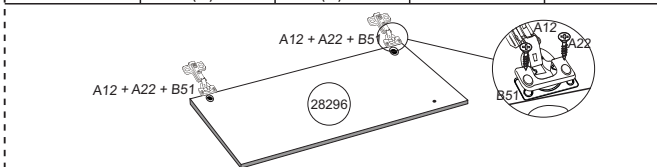


<b>A1</b>	<b>C3</b>	<b>C1</b>
Parafuso Cab. Flang 4,5 x 40mm Quant.: (08)	Sapata U Plástica. 18 X 19mm Quant.: (06)	Parafuso Cab Cha 3,0 X 25mm Quant.: (06)

## 5º PASSO

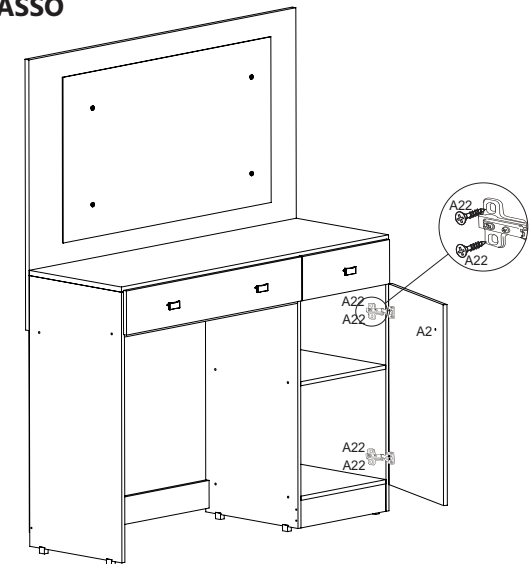


<b>A22</b>	<b>A36</b>	<b>A37</b>	<b>E48</b>	<b>G49</b>
Parafuso Cab. Chata 3,5 x 12mm Quant.: (24)	Prego 8 x 8 Quant.: (20)	Cantoneira Furo Duplo 46 X18 X18 Quant.: (04)	Cavilha Madeira 06 X 50mm Quant.: (04)	Parafuso Cab. Chata 3,5 x 30mm Quant.: (04)



<b>A12</b>	<b>A22</b>	<b>B51</b>
Dobradiça 26x9mm Quant.: (02)	Parafuso Cab. Chata 3,5 x 12mm Quant.: (04)	Dist. Dobradiça Quant.: (02)

## 6º PASSO



<b>A22</b>	<b>A2</b>	<b>C2</b>
Parafuso Cab. Chata 3,5 x 12mm Quant.: (04)	Parafuso Cab. Flang. 4,0 X 20mm Quant.: (04)	Puxador Quant.: (04)