

# IMPORTANTE LER COM ATENÇÃO E GUARDAR PARA EVENTUAIS CONSULTAS

A Tuboarte Móveis ADVERTE a todos os usuários que sigam rigorosamente as instruções para montagem e utilização dos berços fabricados pela: Tuboarte Móveis Ind. e Com. EIRELI. A não observância destas orientações de segurança, podem resultar em sérios acidentes domésticos e até mesmo provocar graves lesões às crianças. Portanto, TOME CUIDADO! Leia atentamente todas as instruções de montagem contidas nos nossos manuais antes de iniciar a montagem de nossos berços. Guarde este documento para futuras utilizações. Conseqüências pela não observação e o não seguimento às advertências aqui descritas são de inteira responsabilidade do usuário, ficando o fabricante isento de quaisquer responsabilidades por quaisquer fatos/acidentes que possam ocorrer.

## ADVERTÊNCIA!

- Certifique-se de que todas as partes e componentes indicados no manual de montagem, estejam perfeitamente identificados e disponíveis antes de iniciar a montagem do berço. Não utilize o berço se alguma parte estiver quebrada, rasgada ou faltando. Utilizar somente peças de reposição aprovadas pelo fabricante;
- Antes de colocar a criança no berço, certifique-se de que o mesmo não apresente nenhuma borda ou superfície áspera ou cortante;
- Certifique-se que todos os mecanismos estejam devidamente acionados antes de colocar a criança no berço;
- Siga as instruções de montagem do estrado de maneira que a distância máxima entre a base do colchão e as grades laterais e as extremidades do berço (cabecreira) sejam menores que 25mm;
- Crianças pequenas não podem brincar, sem vigilância, nas proximidades de um berço;
- Não deixe nenhum objeto dentro ou próximo ao berço que possa servir de ponto de apoio ou ofereça risco de sufocação, engasgamento ou estrangulamento, como, por exemplo, cordas, cordões de persiana/cortina, protetores, almofadas, brinquedos, fios e cabos de aparelhos elétricos;
- Atenção: quando a criança for capaz de escalar o berço, ele não pode mais ser utilizado por essa criança, pois este berço foi construído para uso por crianças com capacidade motora para sentar-se, ajoelhar-se e/ou levantar-se sozinhas, porém que ainda não sejam capazes de escalar o berço;
- Não posicionar ou utilizar o produto perto de chama aberta e outras fontes de calor, tais como aquecedores elétricos, aquecedores a gás ou outras fontes, pois o material é inflamável;
- Este produto foi projetado para suportar peso máximo de **30kg** em condições normais de uso;
- Este produto atende à regulamentação para berços infantis, não sendo as suas demais funções sujeitas à regulamentação;
- Este berço não pode ser alterado, seja em sua estrutura ou em seus adornos, pois riscos à segurança da criança podem ser gerados.
- O comprimento e a largura do colchão utilizado com o berço devem atender as especificações deste Manual.
- Nunca utilizar mais de um colchão no berço.

## ORIENTAÇÕES!

- No caso da existência de kit ante-refluxo remover o mesmo quando não for utilizado, evitando assim que o mesmo torne-se ponte de apoio;
- Nunca utilize capas plásticas no colchão ou qualquer outro material semelhante que possa sufocar a criança dentro do berço. Nunca utilize colchão de água no berço;
- As conexões de montagem devem ser sempre apertadas adequadamente e verificadas regularmente, ao longo do uso do berço e reapertadas conforme necessário;
- A espessura do colchão deve ser tal que a altura interna (da superfície do colchão até a borda superior da armação do berço) seja de pelo menos 480mm na posição mais baixa da base do berço, e de pelo menos 180mm na posição mais elevada da base do berço;
- O comprimento e a largura do colchão devem ser tais que nunca seja possível a formação de espaço maior que 30mm entre as laterais ou extremidades e o colchão;
- Nunca utilize tintas ou componentes que não sejam atóxicos para fazer reparos na pintura;
- Para limpeza dos componentes do berço nunca use solventes a base de álcool/acetona ou derivados de gasolina, pois estes agentes atacam as camadas de proteção da pintura e são nocivos à saúde da criança;
- Só utilize o berço quando estiver totalmente montado conforme as orientações do Manual de instruções e após certificar que seus sistemas de travamento estão devidamente acionados;
- O berço deve ser colocado sobre um piso horizontal;
- Caso alguma parte do berço quebre ou apresente defeito, deve-se procurar assistência técnica especializada e não serem realizados consertos caseiros;
- A Sociedade Brasileira de Pediatria orienta colocar o bebê para dormir com a barriga para cima, pois diminui em 70% o risco de morte súbita. Recomendamos conversar com o pediatra de seu filho para maiores informações;
- A posição mais baixa é a mais segura e a base deve ser sempre utilizada nessa posição tão logo o bebê tenha idade suficiente para sentar-se.
- O colchão a ser utilizado no berço deverá conter as seguintes dimensões: largura: **70 cm** (tol: ±0,5 cm); comprimento: **1,30 m** (tol: ±0,5 cm) e **12 cm** de altura (tol: ±0,5 cm). O colchão deverá ter densidade mínima de **18 kg/m³** (tol: ±2 kg/m³).

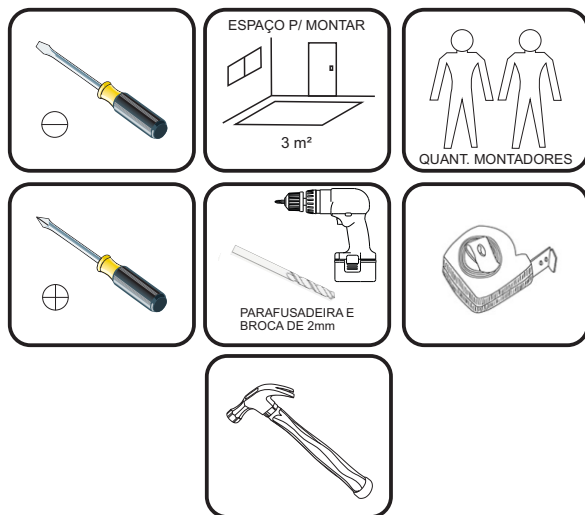
## PERIGO!

- Nunca deixe o berço próximo a janelas onde a criança possa ter acesso aos cordões de fechamento das cortinas, tal que possa puxá-los;
- Cordões podem causar estrangulamento. Portanto nunca amarre brinquedos ou pendure objetos no berço utilizando cordões ou algo semelhante, tal que a criança possa pegá-los;
- Quanto à utilização e armazenamento do berço, o mesmo não pode ser exposto diretamente ao sol ou grandes variações térmicas, pois a ação de raios ultravioletas associado aos fatores acima, aceleram o processo de envelhecimento do material de revestimento do berço. No caso de ocorrência de danos em algum componente, o mesmo deverá ser imediatamente substituído, conforme recomendações do fabricante;
- Nunca utilize vaporizantes ou umificadores por tempo prolongado no quarto onde estiver o berço, pois além de fazer mal à saúde da criança, pode também comprometer a estrutura do berço.

EM CASO DE DÚVIDAS ENTRE EM CONTATO CONOSCO:

[www.tuboarte.com.br/contatos](http://www.tuboarte.com.br/contatos) FAX: (88) 3522-8300 TEL: (88) 3522-8300

## REQUISITOS PARA A MONTAGEM



### Segurança



006 451/2015

Compulsório

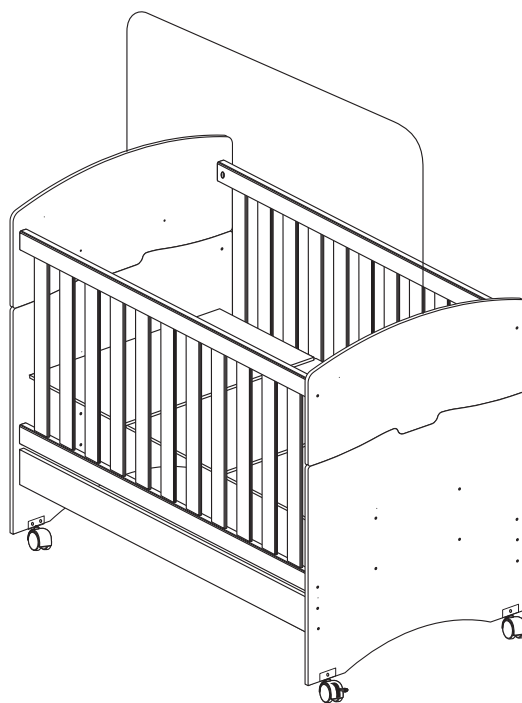


CNPJ: 01.802.541/0001-04

[www.tuboarte.com.br](http://www.tuboarte.com.br)  
Rua: 12 de Agosto, Nº 520 - Nova Brasília  
CEP: 63.475-000 - Jaguaribe-CE /Brasil  
**(88) 3522-8300**  
e-mail: [central@tuboarte.com.br](mailto:central@tuboarte.com.br)

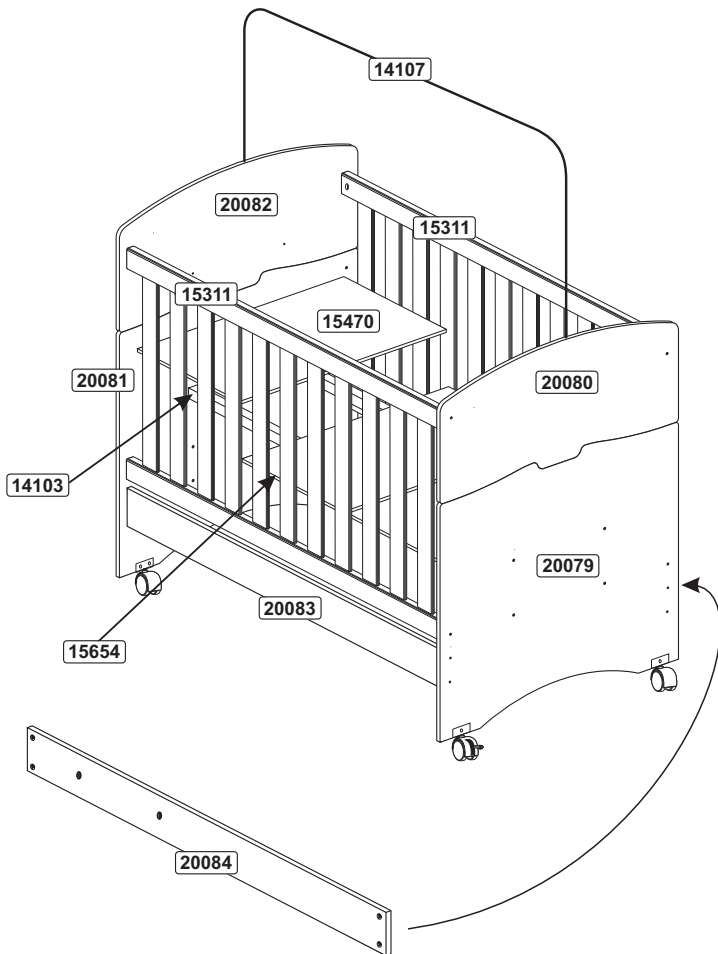
MA - MON - 003  
REV-07

## MANUAL DE MONTAGEM



## BERÇO TUBOARTE 3 EM 1 AMERICANO

COD.: 15301  
COMP. 1330mm LARG. 802mm ALT. 1090 OU 1142mm



## AVISO

**O REGISTRO NO INMETRO E O SELO DE IDENTIFICAÇÃO DA CONFORMIDADE REFEREM-SE SOMENTE AO BERÇO.**

## RELAÇÃO DE PEÇAS

COD	PEÇA	QTDE	DIMENSÕES (mm)
20079	CABEC. INF. DIR. BERÇO 3 EM 1	1	802 X 762 X 15
20080	CABEC. SUP. DIR. BERÇO 3 EM 1	1	802 X 345 X 15
20081	CABEC. INF. ESQ. BERÇO 3 EM 1	1	802 X 762 X 15
20082	CABEC. SUP. ESQ. BERÇO 3 EM 1	1	802 X 345 X 15
20083	TRAVESSA ESTRUTURAL FRONT.	1	1300 X 126 X 15
20084	TRAVESSA ESTRUTURAL TRAS.	1	1300 X 126 X 15
15311	GRADE FIXA DO BERÇO	2	1300 X 668 X 25
15654	BASE DO COLC. IMPR. 3 EM 1	1	688 X 420 X 6 OU 9
15470	BASE DO COLCHÃO	2	688 X 420 X 6 OU 9
14103	CAIBRO	2	1300 X 33 X 28
14107	ARAME P/ MOSQUITEIRO	1	2111

## ACESSÓRIOS DE MONTAGEM

<p>A29 Parafuso Cab. Chata 3,5 x 20mm Quant.: (18)</p>	<p>A22 Parafuso Cab. Chata 3,5 x 12mm Quant.: (16)</p>	<p>A25 Parafuso Cab. Flang. 3,5 x 14mm Quant.: (04)</p>	<p>A21 Chave Allen 4mm Quant.: (01)</p>
<p>A71 Buchas Cilíndricas Plást. Rôscas Metal 15x18mm Quant.: (08)</p>	<p>B6 Cavilha de Madeira 08 x 60mm Quant.: (08)</p>	<p>A75 Porca Cilíndrica 12 x 12mm Zamak Quant.: (12)</p>	<p>A76 Parafuso Cab. Sext. Int. 1/4 x 50mm Quant.: (20)</p>
<p>A78 Rodízio c/ Trava Quant.: (02)</p>	<p>A79 Rodízio s/ Trava Quant.: (02)</p>		

## ACESSÓRIOS DE MONTAGEM EXCLUSIVOS PARA O MINI-SOFÁ E MINI-CAMA

<p>A5 Parafuso Ca. Painela Rôscas Métricas M4 x 30mm Quant.: (02)</p>	<p>A7 Porca Máquina M4 Sextavada Quant.: (02)</p>	<p>A15 Parafuso Cab. Flang. 3,5 x 10mm Quant.: (06)</p>	<p>G21 Cantoneira L 64 x 22mm Quant.: (02)</p>
<p>A80 Tapa Furo 08mm Quant.: (08)</p>	<p>B65 Sapata U 17,5 x 40mm Quant.: (04)</p>	<p>A4 Parafuso Cab. Chata 3,0 x 20mm Quant.: (04)</p>	

## PERGUNTAS MAIS FREQUENTES

Qual o colchão que devo utilizar?

O colchão a ser utilizado no berço deverá ter densidade mínima D-18 e ter as seguintes dimensões: 70 cm de largura, 130 cm de comprimento e até 12 cm de altura (máxima). Nunca utilize mais de um colchão no berço.

Quantas regulagens de altura tem este berço?

O Berço Tuboarte 3 em 1 possui 3 regulagens de altura da base que apóia o colchão, sendo as duas mais altas para o berço e a regulagem mais baixa para a mini-cama e mini-sofá.

E qual regulagem devo utilizar para o berço?

Quando o bebê é um recém nascido, a melhor posição da base do colchão é a mais alta, pois facilita o acesso à criança. Quando a criança começar a engatinhar e ficar sentada ou em pé dentro do berço, a base do colchão deverá ficar na posição mais baixa. Nesta fase não mais devem ser usados protetores laterais.

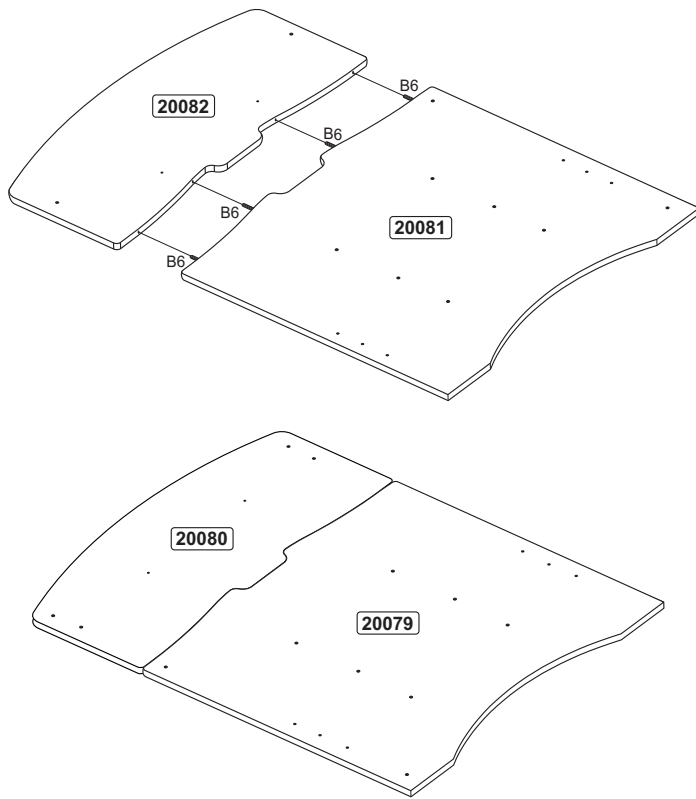
O que utilizo para limpeza do berço?

Para a limpeza de seu móvel, utilize apenas uma flanela seca ou umedecida. Nunca utilize produtos químicos, pois estes podem danificar seu produto, além de serem nocivos à saúde da criança.

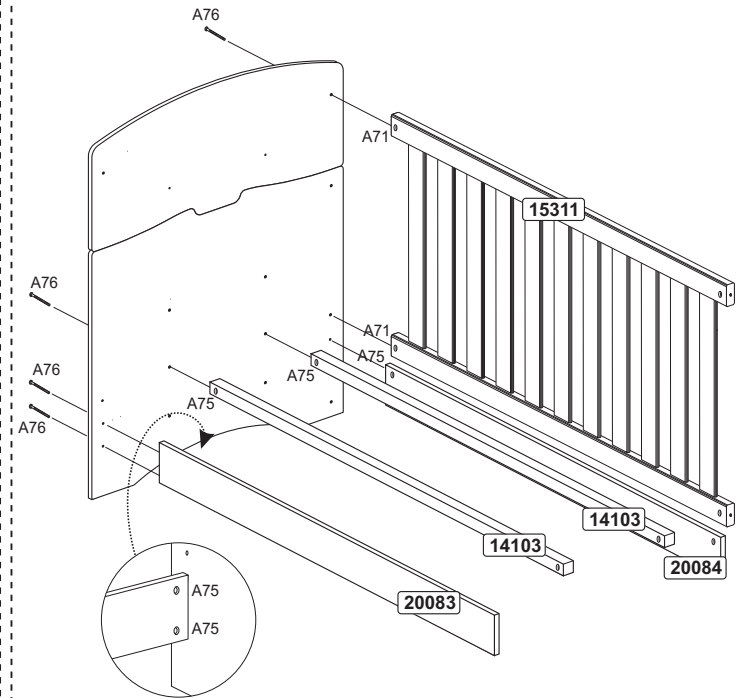


# ESQUEMA DE MONTAGEM BERÇO TUBOARTE 3 EM 1 AMERICANO

## 1º PASSO



## 2º PASSO



**B6**

Cavilha  
8 x 60mm  
Quant.: (08)

**A71**

Bucha Cilíndrica Plást.  
Róscas Metal 15 x 18mm  
Quant.: (02)

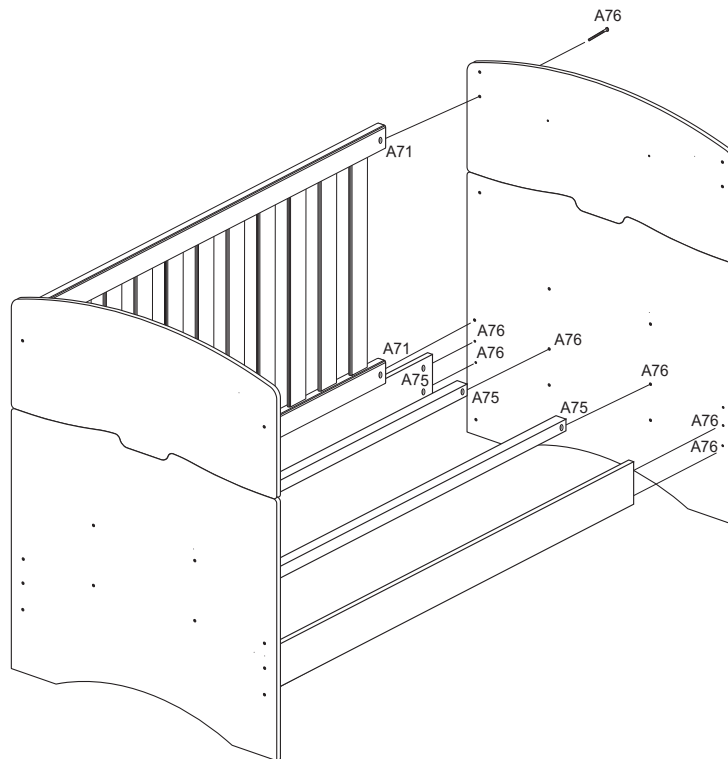
**A75**

Porca Cilíndrica  
12 x 12mm Zamak  
Quant.: (06)

**A76**

Parafuso Cab. Sext. Int.  
1/4 x 50mm  
Quant.: (08)

## 3º PASSO



**A71**

Bucha Cilíndrica Plást.  
Róscas Metal 15 x 18mm  
Quant.: (02)

**A75**

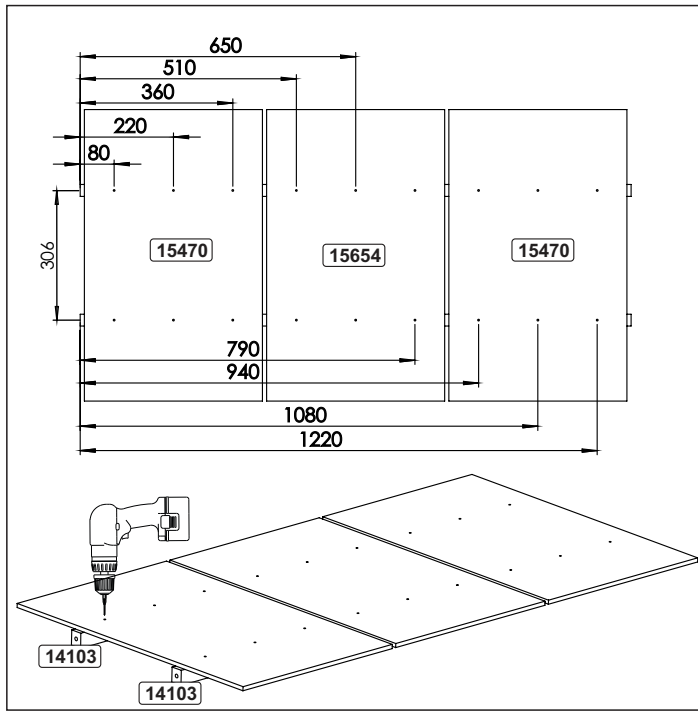
Porca Cilíndrica  
12 x 12mm Zamak  
Quant.: (06)

**A76**

Parafuso Cab. Sext. Int.  
1/4 x 50mm  
Quant.: (08)

# ESQUEMA DE MONTAGEM BERÇO TUBOARTE 3 EM 1 AMERICANO

## 4º PASSO

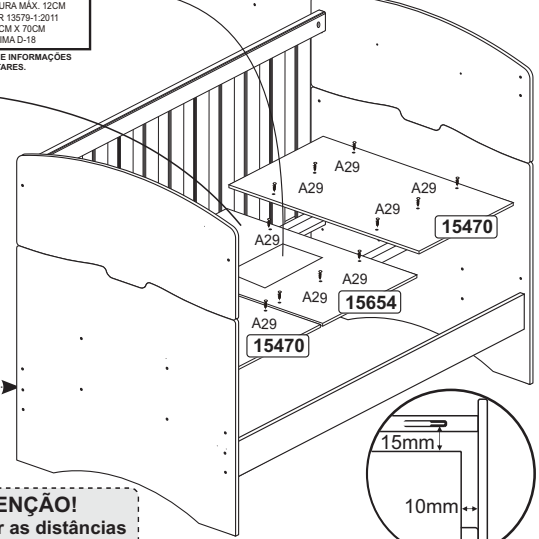


**Atenção!** Com as bases posicionadas no local, fazer furação na base e caibro com broca de Ø2x18mm prof. obedecendo as dimensões apresentadas acima. (Dimensões em milímetros)

TUBOARTE IND. E COMERCIO EIRELE ME  
CNPJ: 01.802.5410001-04  
ATENDE A NORMA ABNT NBR 15860-1:2010  
ATENDE A NORMA ABNT NBR 15860-2:2010  
**BERÇO TUBOARTE 3 EM 1 AMERICANO**  
USAR COLCHÃO C/ ALTURA MÁX. 12CM  
CONFORME ABNT NBR 13579-1:2011  
E DIMENSÕES 130CM X 70CM  
DENSIDADE MÍNIMA D=19  
MARCA DO FABRICANTE E INFORMAÇÕES COMPLEMENTARES.

### ATENÇÃO!

A superfície da base do berço que se encontra a etiqueta com o número do lote e data de fabricação deverá ficar virada para baixo, fora da área acessível.

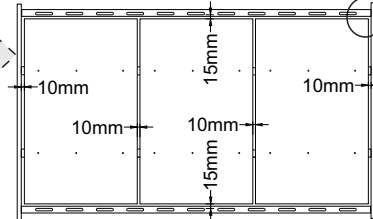


### ATENÇÃO!

Obedecer as distâncias máximas entre as bases do colchão e as cabeceiras e grades do berço, conforme a ilustração ao lado.

### NOTA:

Dimensões referentes à fixação das bases do colchão na posição mais alta.



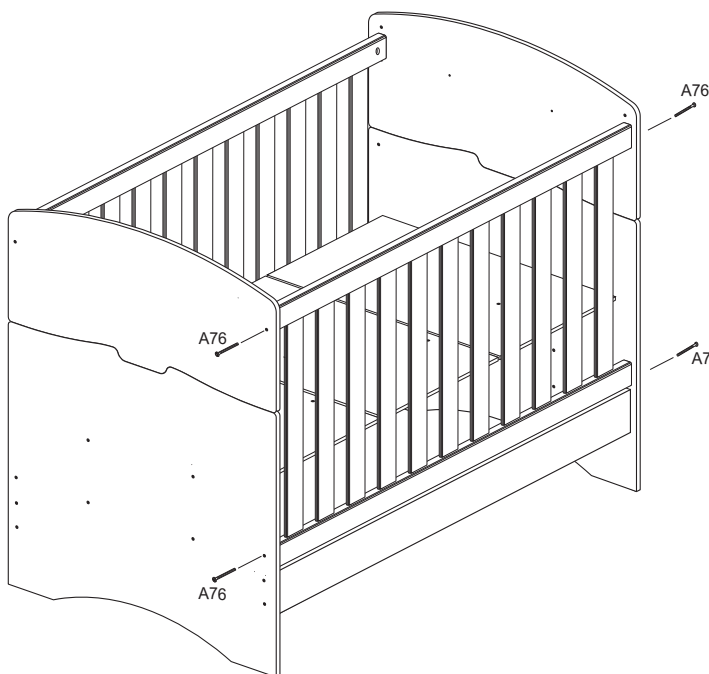
Na necessidade de regulagem ou desmontagem da base do berço, a base não poderá ser separada dos calibros. Os parafusos (A29) não podem ser removidos após serem fixados no local indicado.

A29



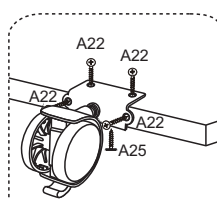
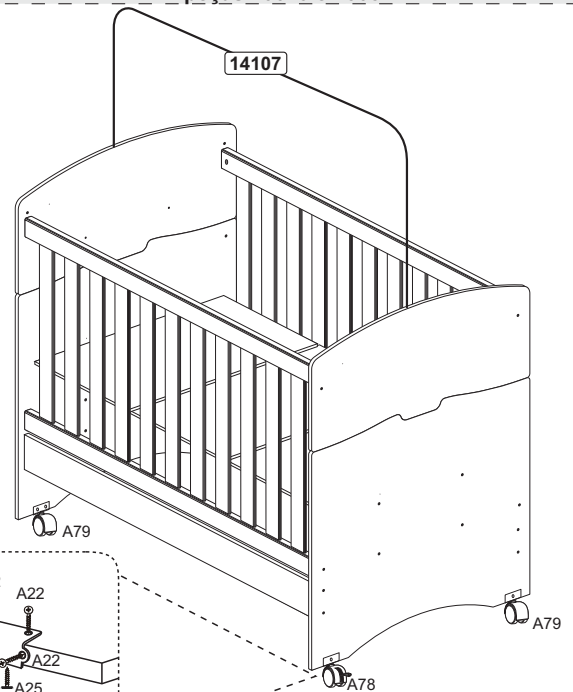
Parafuso Cab. Chata  
3,5 x 20mm  
Quant.: (18)

## 5º PASSO



## 6º PASSO

**ATENÇÃO:** Para fins de transporte ou armazenamento, as peças 15470 e 15654 não podem ser separadas das peças 14103, como também as peças A78, A79, não podem ser separadas das peças 20079 e 20081.



RODÍZIO COM TRAVA

A71



Bucha Cilíndrica Plást.  
Róscas Metal 15 x 18mm  
Quant.: (04)

A76



Parafuso Cab. Sext. Int.  
1/4 x 50mm  
Quant.: (04)

A78



Rodízio C/ Trava  
Quant.: (02)

A79



Rodízio S/ Trava  
Quant.: (02)

A22



Parafuso Cab. Cha.  
3,5 X 12  
Quant.: (16)

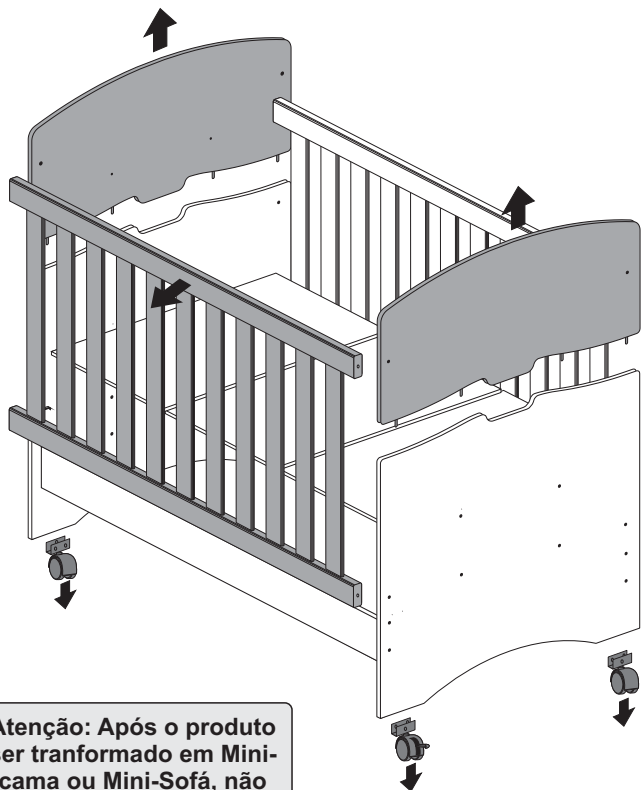
A25



Parafuso Cab. Flang.  
3,5 X 14  
Quant.: (04)

# MANUAL DE MONTAGEM - TRANSFORMANDO O BERÇO EM MINI-SOFÁ

Na transformação do berço para o mini-sofá, as peças em destaque deverão ser retiradas para que se inicie a montagem, respeitando o passo a passo conforme ilustrado nas etapas seguintes.



**Atenção:** Após o produto ser transformado em Mini-cama ou Mini-Sofá, não poderá voltar na configuração Berço.

## 1º PASSO

01

A travessa estrutural traseira deverá ser retirada, cedendo espaço para o deslocamento da grade fixa.

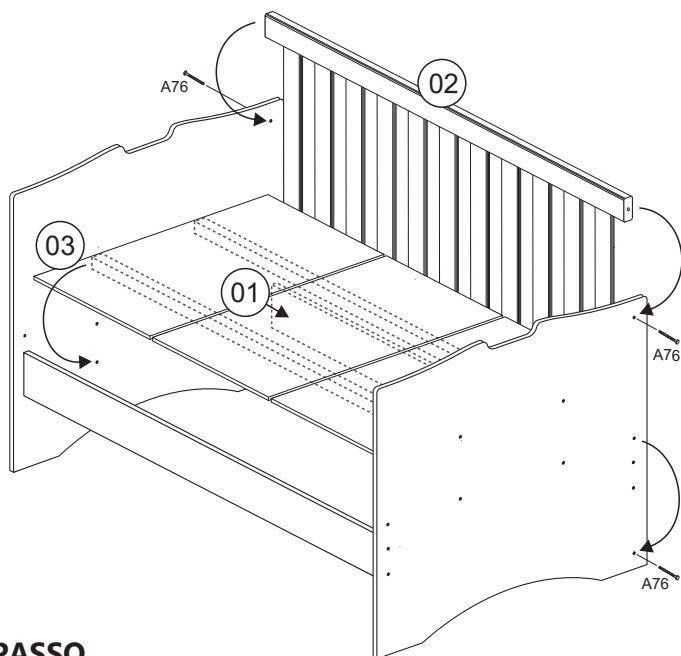
02

A grade fixa deverá ser deslocada para baixo, sendo fixada nos furos indicados conforme especificado no desenho abaixo.

03

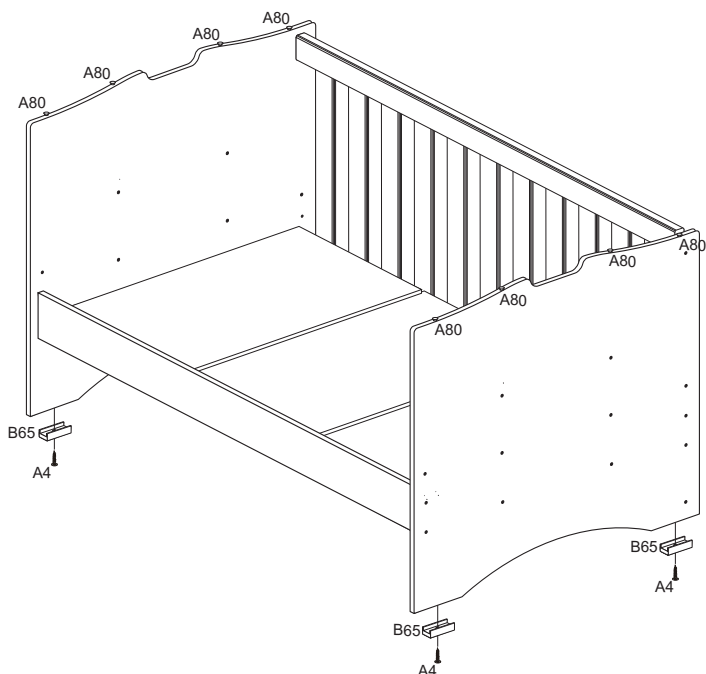
A base do colchão deverá ser fixada na posição de regulagem mais baixa, conforme ilustrado na figura abaixo.

Obs.: A furação a ser utilizada na montagem do mini-sofá são furos não-transpassantes, necessitando serem reabertos.

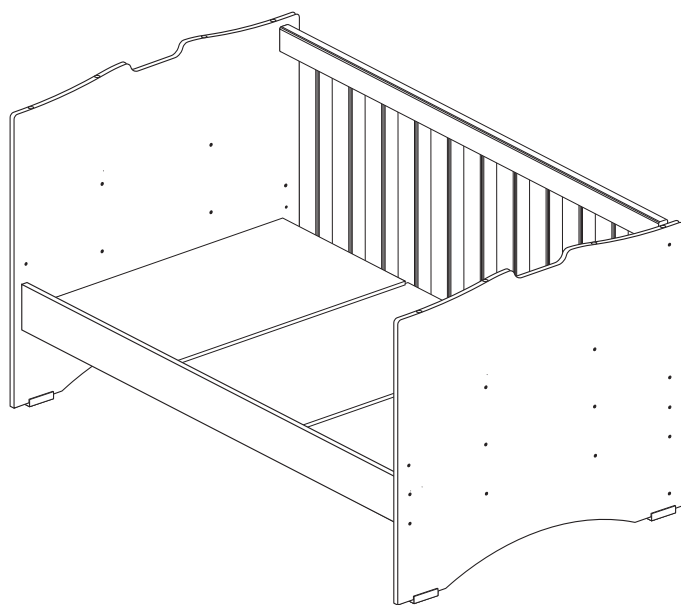


## 2º PASSO

## 3º PASSO



## 4º PASSO



**A80**



Tapa Furo  
Ø3mm  
Quant.: (08)

**B65**



Sapata U 17,5 x 40mm  
Quant.: (04)

**A4**

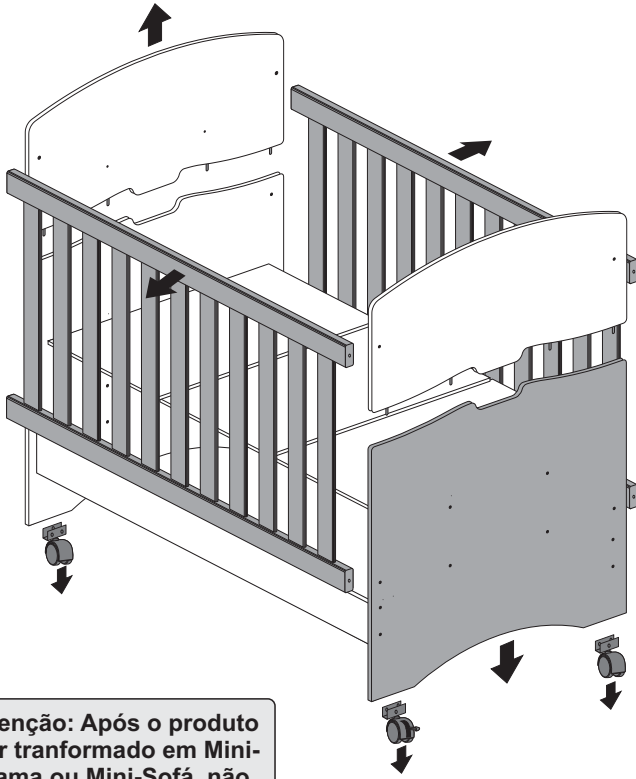


Parafuso Cab. Chata  
3,0 x 20mm  
Quant.: (04)

**MONTAGEM DO MINI-SOFÁ FINALIZADA**

# MANUAL DE MONTAGEM - TRANSFORMANDO O BERÇO EM MINI-CAMA

Na transformação do berço para a mini-cama, as peças em destaque deverão ser retiradas para que se inicie a montagem, respeitando o passo a passo conforme ilustrado nas etapas seguintes.



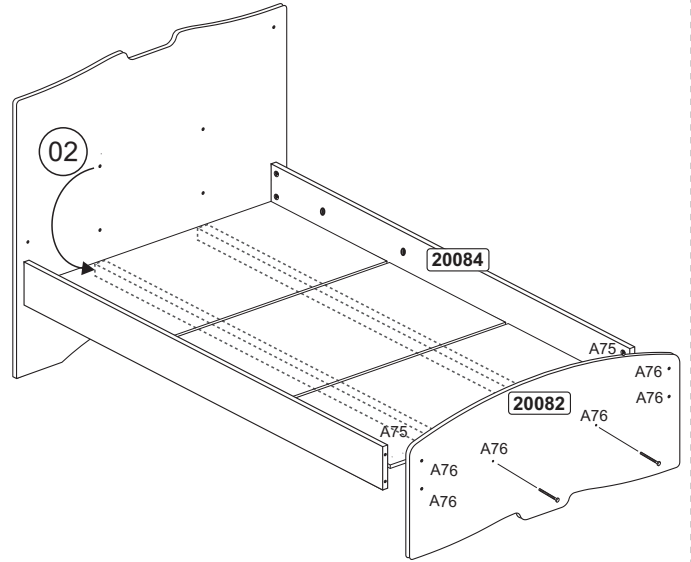
**Atenção:** Após o produto ser transformado em Mini-cama ou Mini-Sofá, não poderá voltar na configuração Berço.

## 1º PASSO

01

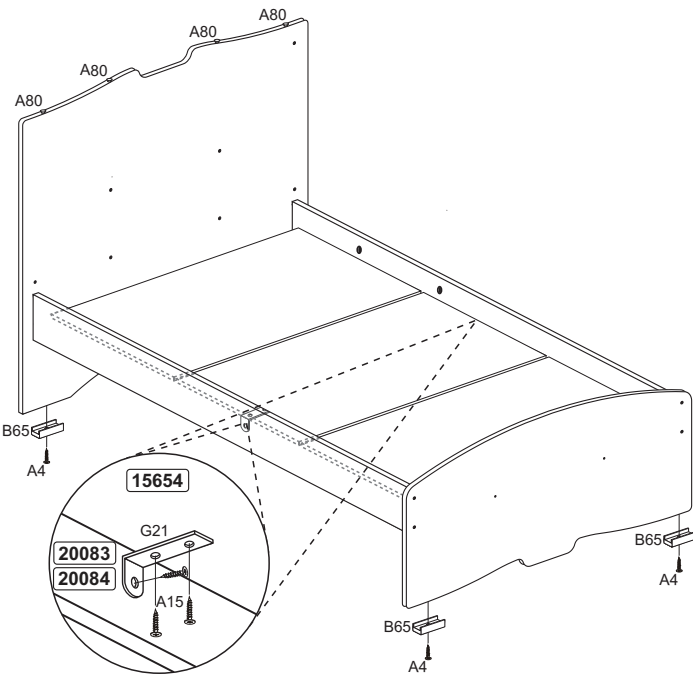
A base do colchão deverá ser fixada na posição de regulação mais baixa, conforme ilustrado na figura abaixo.

Obs.: A furação a ser utilizada na montagem da mini-cama são furos não-transpassantes, necessitando serem reabertos.

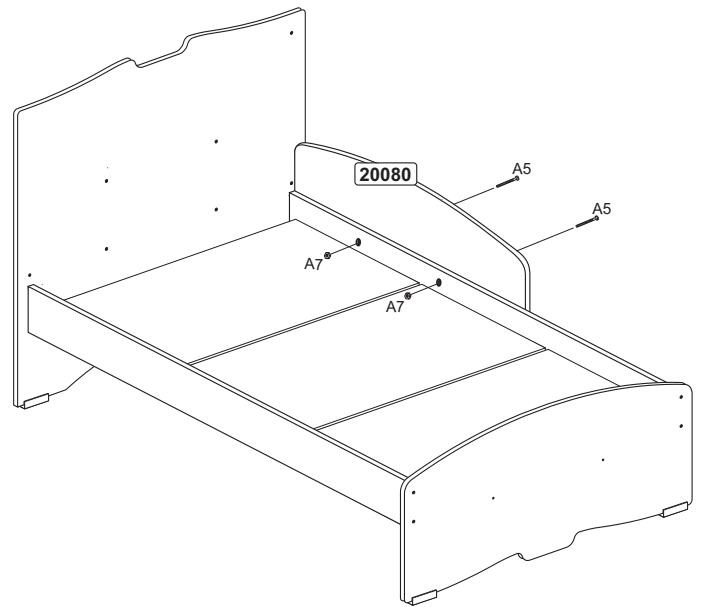


## 2º PASSO

## 3º PASSO



## 4º PASSO



## MONTAGEM DA MINI-CAMA FINALIZADA

<b>A80</b> Tapa Furo Ø8mm Quant.: (04)	<b>B65</b> Sapata U 17,5 x 40mm Quant.: (04)	<b>A4</b> Parafuso Cab. Chata 3,0 x 20mm Quant.: (04)	<b>G21</b> Cantoneira L 64 X 22mm Quant.: (02)	<b>A15</b> Parafuso Flang. 3,5 X 10mm Quant.: (06)	<b>A7</b> Porca Maq. M4 Sext. Quant.: (02)	<b>A5</b> Parafuso Cab. Painela Rosca Métrica M4 x 30 Quant.: (02)			
---	--	--	---	---	---	--	--	--	--

Parabéns! Você acaba de adquirir um produto fabricado com carinho, responsabilidade e comprometimento com o seu conforto e segurança.

Nossos produtos tem garantia legal de 03 (três) meses mais 03 (três) meses de garantia contratual, a partir da data da fatura ao consumidor contra defeitos comprovados de fabricação, vícios ocultos e/ou degradação das matérias primas e componentes empregados na produção dos mesmos.

Portanto, para efetiva validade deste termo, guarde consigo o comprovante de aquisição, com a respectiva data e informações da loja onde a compra foi feita e o manual de montagem constante em nossas embalagens, juntamente com este termo de garantia. Entretanto para se fazer jus a esta garantia, é necessário que sejam seguidas as seguintes recomendações:

- a) Inspeccione cuidadosamente o estado das embalagens que chegarão até sua casa. Em caso de danos nas mesmas, tal que danifique quaisquer uma das peças componentes do produto, não deixe que se inicie a montagem e faça um comunicado diretamente à loja onde o mesmo foi comprado. Este procedimento reforçará nosso termo de garantia;
- b) Esta garantia não cobre defeitos provocados por erros de montagem. Portanto, exija que o montador tenha as ferramentas apropriadas e siga rigorosamente nossas instruções de montagem contidas em nossas embalagens. O fabricante não se responsabiliza pela qualidade dos serviços de montagem. A utilização de componentes e ou acessórios diferentes daqueles indicados em nosso manual de montagem, descaracterizam o direito as nossas garantias.

**CONDIÇÕES DE USO PARA FAZER JUS A ESTA GARANTIA:**

- 1° - Não deixe o produto exposto diretamente a raios solares, contato direto com água ou excesso de umidade.
- 2° - Não utilize quaisquer produtos derivados de gasolina, querosene ou etanol, amoníacos, água sanitária, ácidos e ou equivalentes para limpeza dos produtos;
- 3° - Para limpeza, utilize um pano liso e macio, levemente umedecido;
- 4° - Não fricione objetos cortantes nem dê pancadas contra a superfície ou bordas em qualquer parte do produto;
- 5° - O berço foi projetado para suportar carregamento máximo de até 30 kgs.

Tuboarte Indústria e Comércio EIRELI - CNPJ:01.802.541/0001.04 Rua 12 de

Agosto, N° 520 - Nova Brasília

Tel./Fax:(0XX88) 3522-8300, Jaguaribe - CE

e-mail: central@tuboarte.com.br - www.tuboarte.com.br/contatos

**VIA DO CONSUMIDOR**

LI AS INSTRUÇÕES E ESTOU PLENAMENTE SATISFEITO COM O PRODUTO E SUA MONTAGEM

DATA DE AQUISIÇÃO: \_\_\_\_/\_\_\_\_/\_\_\_\_ NF: \_\_\_\_\_

PRODUTO: \_\_\_\_\_

LOJA ONDE COMPROU: \_\_\_\_\_ TEL: \_\_\_\_\_

NOME DO CONSUMIDOR: \_\_\_\_\_

CPF: \_\_\_\_\_ ASSINATURA: \_\_\_\_\_

Tuboarte Indústria e Comércio EIRELI - CNPJ:01.802.541/0001.04 Rua 12 de Agosto, N° 520 - Nova Brasília

Tel./Fax:(0XX88) 3522-8300, Jaguaribe - CE

e-mail: central@tuboarte.com.br - www.tuboarte.com.br/contatos

**VIA DA LOJA**

LI AS INSTRUÇÕES E ESTOU PLENAMENTE SATISFEITO COM O PRODUTO E SUA MONTAGEM

DATA DE AQUISIÇÃO: \_\_\_\_/\_\_\_\_/\_\_\_\_ NF: \_\_\_\_\_

PRODUTO: \_\_\_\_\_

LOJA ONDE COMPROU: \_\_\_\_\_ TEL: \_\_\_\_\_

NOME DO CONSUMIDOR: \_\_\_\_\_

CPF: \_\_\_\_\_ ASSINATURA: \_\_\_\_\_

Tuboarte Indústria e Comércio EIRELI - CNPJ:01.802.541/0001.04 Rua 12 de Agosto, N° 520 - Nova Brasília

Tel./Fax:(0XX88) 3522-8300, Jaguaribe - CE

e-mail: central@tuboarte.com.br - www.tuboarte.com.br/contatos