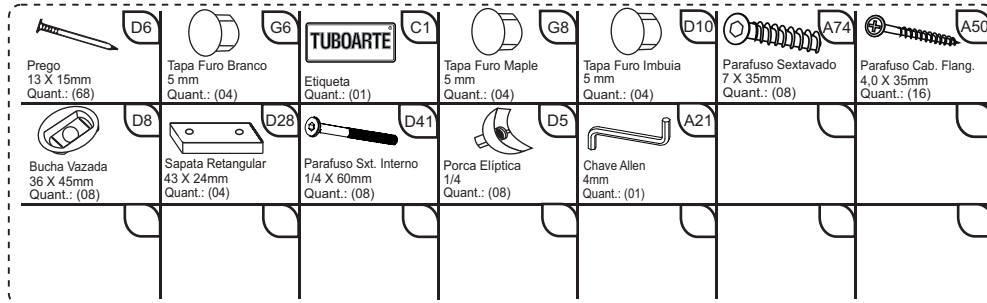


ACESSÓRIOS DE MONTAGEM



CAMA ATENAS

DIMENSÕES (mm) :
ALTURA: 1130
LARGURA: 1490
PROFUNDIDADE: 1935



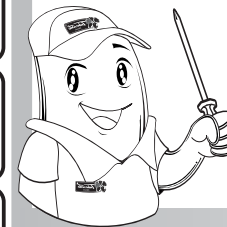
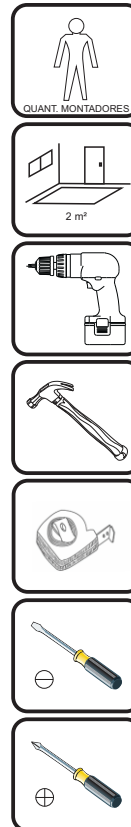
ESCALA



LEGENDA

| CÓD | PEÇA | QTDE | DIMENSÕES (mm) | VOLUME |
|-------|-------------------------|------|-----------------|--------|
| 35262 | PE DIR/ESQ DA CABECEIRA | 2 | 1100 X 120 X25 | 1/3 |
| 35265 | PE DIR/ESQ DA PESEIRA | 2 | 400 X 120 X 25 | 1/3 |
| 35266 | TRAVESSA DA CAB/PESE | 2 | 1330 X 205 X 15 | 1/3 |
| 35272 | ESTOF. CAMA ATENAS | 1 | 1335 X 525 X 39 | 2/3 |
| 1514 | LATERAL DA CAMA | 2 | 1885 X 130 X 20 | 3/3 |
| 402 | CAIBRO DA CAMA | 4 | 1410 X 30 X 35 | 3/3 |
| 324 | RIPA PARA CAMA | 20 | 880 X 50 X 15 | 3/3 |
| 14239 | PE AUXILIAR DA CAMA | 3 | 285 X 30 X 35 | 3/3 |

EM CASO DE ASSISTÊNCIA, IDENTIFICAR CÓDIGO E DESCRIÇÃO DA PEÇA!



TERMO DE GARANTIA

Nossos produtos tem garantia legal de 03 (três) meses, mais 03 (três) meses de garantia contratual a partir da data da fatura ao consumidor contra defeitos comprovados de fabricação . Portanto, para efetiva validade deste tempo, guarde consigo o comprovante de aquisição, com a respectiva data e informações da loja onde a compra foi feita. Entretanto para se fazer jus a esta garantia, é necessário que sejam seguidas as seguintes recomendações:
 A) Inspeccione cuidadosamente o estado das embalagens que chegarão até sua casa. Em caso de danos nas mesmas, de tal forma que danifique quaisquer uma das peças componentes do produto, não deixe que se inicie a montagem e faça um comunicado diretamente à loja onde o mesmo foi comprado. Este procedimento reforçará nosso termo de garantia;
 B) Esta garantia não cobre defeitos provocados por erros de montagem. Portanto, exija que o montador tenha as ferramentas apropriadas e siga rigorosamente nossas instruções de montagem contidas em nossas embalagens. A utilização de componentes e ou acessórios diferentes daqueles indicados em nosso manual de montagem, descaracterizam o direito às nossas garantias.

CONDIÇÕES DE USO PARA FAZER JUS A ESTA GARANTIA:

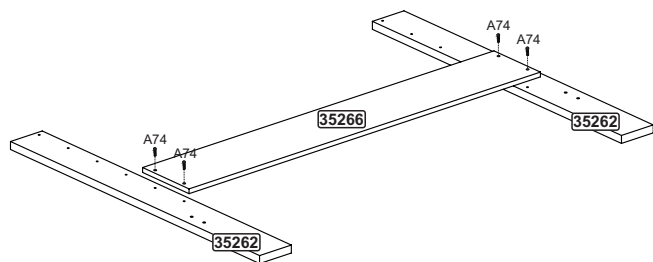
- 1° -Não deixe o produto exposto diretamente a raios solares, contato direto com água ou excesso de umidade.
- 2° -Não utilize quaisquer produtos derivados de gasolina, querosene ou etanol, amoniacos, água sanitária, ácidos e/ou equivalentes para limpeza dos produtos;
- 3° -Para limpeza, utilize um pano liso e macio, levemente umedecido e/ou produtos recomendados para limpeza de móveis, tipo lustra móveis ou equivalentes.
- 4° -Não fricção objetos cortantes nem dê pancadas contra a superfície ou bordas em qualquer parte do produto;
- 5° -Não mova o produto de um local para outro sem suspendê-lo. Ao arrastá-lo, fatalmente acarretará em danos à estrutura da base. O móvel não foi projetado p/ ser arrastado.



www.tuboarte.com.br
 Rua: 12 de Agosto, S/N-Nova Brasília
 CEP: 63.475-000 - Jaguaribe-CE
(88) 3522-8300

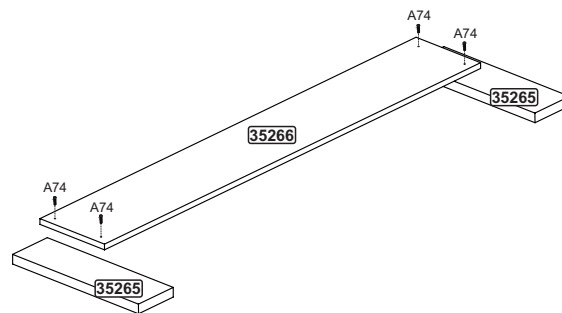
ESQUEMA DE MONTAGEM CAMA ATENAS

1º PASSO



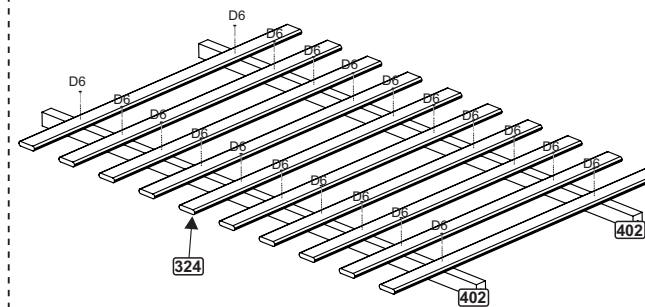
A74 
Parafuso Sextavado
7 X 35mm
Quant.: (04)

2º PASSO



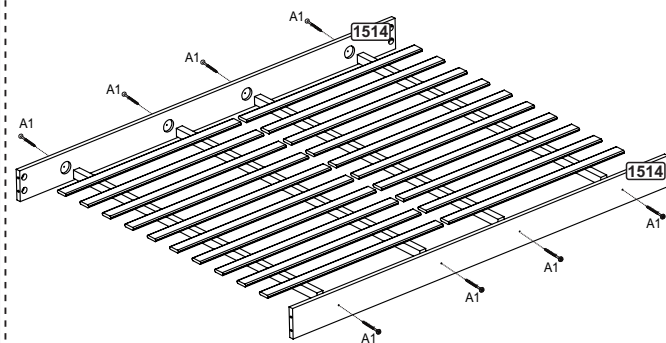
A74 
Parafuso Sextavado
7 X 35mm
Quant.: (04)

3º PASSO



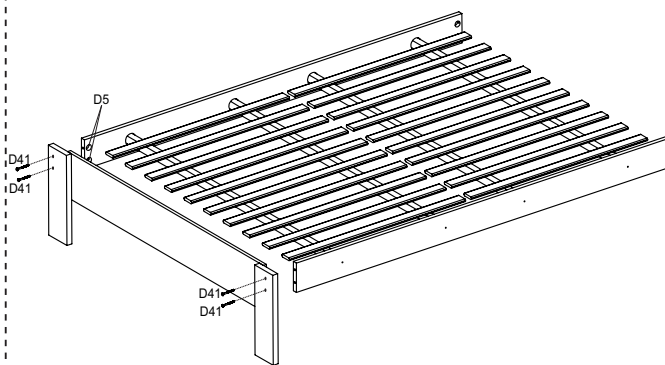
D6 
Prego
13 X 15mm
Quant.: (68)

4º PASSO



A1 
Parafuso Flangeado
4,5 X 35mm
Quant.: (08)

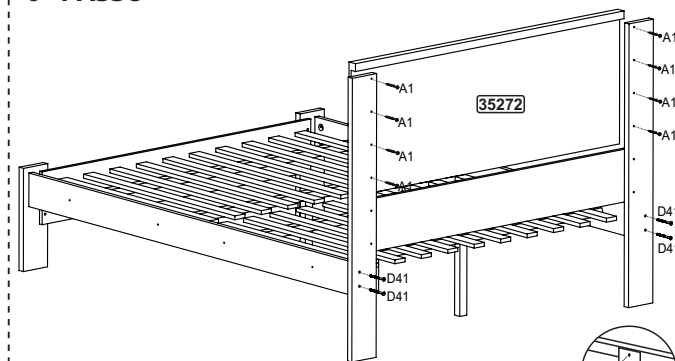
5º PASSO



D41 
Parafuso Sxt. Interno
1/4 X 60mm
Quant.: (04)

D5 
Porca Elíptica
1/4
Quant.: (04)

6º PASSO



D41 
Parafuso Sxt. Interno
1/4 X 60mm
Quant.: (04)

D5 
Porca Elíptica
1/4
Quant.: (04)

A1 
Parafuso Flangeado
4,5 X 35mm
Quant.: (08)

FIXAÇÃO

POSICIONAMENTO DO 5º, 6º e 7º PÉ

