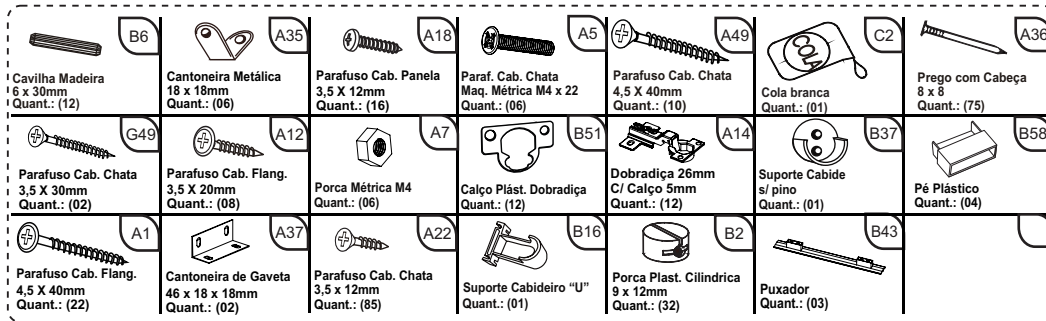
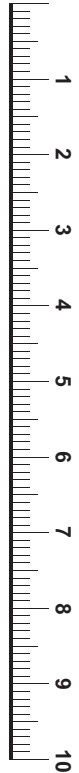


ACESSÓRIOS DE MONTAGEM



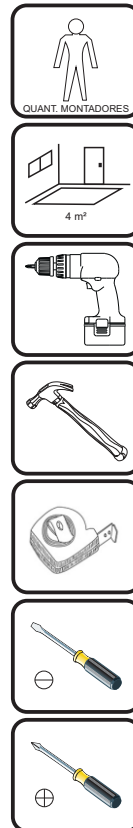
ESCALA



LEGENDA

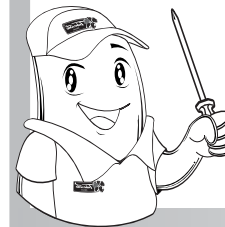
COD	PEÇA	QTDE	DIMENSÕES (mm)	VOLUME
22877	LATERAL DIREITA	1	2030X398X12	1/2
22878	LATERAL ESQUERDA	1	2030X398X12	1/2
22879	TAMPO DO ROUPEIRO	1	1014X398X12	1/2
22880	DIVISÓRIA DIANTEIRA	1	1421X100X12	1/2
22881	DIVISÓRIA TRASEIRA	1	1421X85X12	1/2
22882	PRATELEIRA FIXA	1	501X366X12	1/2
22886	TAMPO DO GAVETEIRO	1	1014X398X12	1/2
22887	DIVISÓRIA INTERNA DE GAVETA	1	338X130X12	1/2
22888	LATERAL DE GAVETA	2	350X150X12	1/2
22889	COSTA DE GAVETA	1	965X150X12	1/2
22890	FRONTÃO DO ROUPEIRO	1	1014X100X12	1/2
22891	MOLDURA SUP. DO GAVETEIRO	1	1014X100X12	1/2
22884	RODAPÉ DIANTEIRO	1	1014X150X12	1/2
22885	RODAPÉ TRASEIRO	1	1014X150X12	1/2
22892	FUNDO DE GAVETA	1	989X353X2,5	1/2
22893	FUNDO DO ROUPEIRO	5	1035X358X2,5	1/2
22896	PERFIL H	4	1035X20	1/2
142	CORREDIÇA METÁLICA	1	350MM	1/2
18920	CABIDEIRO DE MADEIRA	1	470X23	1/2
22899	PORTA GRANDE	2	1430X281X12	2/2
22900	PORTA PEQUENA	2	1430X226X12	2/2
22901	FRENTE DE GAVETA	1	1022X255X12	2/2

EM CASO DE ASSISTÊNCIA, IDENTIFICAR CÓDIGO E DESCRIÇÃO DA PEÇA!



ROUPEIRO NILO NEW 4P1G LITE

DIMENSÕES (mm) :
ALTURA: 2080
LARGURA: 1038
PROFUNDIDADE: 415



TERMO DE GARANTIA

Nossos produtos tem garantia legal de 03 (três) meses, mais 03 (três) meses de garantia contratual a partir da data da fatura ao consumidor contra defeitos comprovados de fabricação . Portanto, para efetiva validade deste tempo, guarde consigo o comprovante de aquisição, com a respectiva data e informações da loja onde a compra foi feita. Entretanto para se fazer jus a esta garantia, é necessário que sejam seguidas as seguintes recomendações:
 A) Inspeccione cuidadosamente o estado das embalagens que chegarão até sua casa. Em caso de danos nas mesmas, de tal forma que danifique quaisquer uma das peças componentes do produto, não deixe que se inicie a montagem e faça um comunicado diretamente à loja onde o mesmo foi comprado. Este procedimento reforçará nosso termo de garantia;
 B) Esta garantia não cobre defeitos provocados por erros de montagem. Portanto, exija que o montador tenha as ferramentas apropriadas e siga rigorosamente nossas instruções de montagem contidas em nossas embalagens. A utilização de componentes e ou acessórios diferentes daqueles indicados em nosso manual de montagem, descaracterizam o direito às nossas garantias.

CONDIÇÕES DE USO PARA FAZER JUS A ESTA GARANTIA:

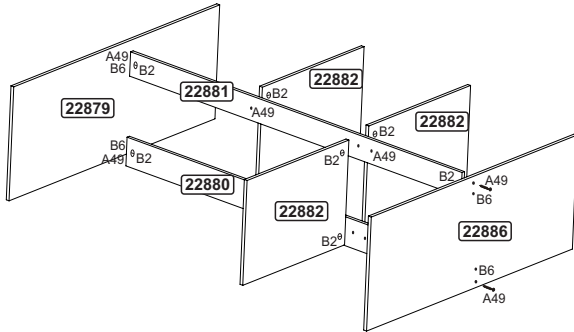
- 1° -Não deixe o produto exposto diretamente a raios solares, contato direto com água ou excesso de umidade.
- 2° -Não utilize quaisquer produtos derivados de gasolina, querosene ou etanol, amoniacos, água sanitária, ácidos e/ou equivalentes para limpeza dos produtos;
- 3° -Para limpeza, utilize um pano liso e macio, levemente umedecido e/ou produtos recomendados para limpeza de móveis, tipo lustra móveis ou equivalentes.
- 4° -Não fricção objetos cortantes nem dê pancadas contra a superfície ou bordas em qualquer parte do produto;
- 5° -Não mova o produto de um local para outro sem suspendê-lo. Ao arrastá-lo, fatalmente acarretará em danos à estrutura da base. O móvel não foi projetado p/ ser arrastado.



www.tuboarte.com.br
 Rua: 12 de Agosto, N° 520-Nova Brasília
 CEP: 63.475-000 - Jaguaribe-CE
(88) 3522-8300

ESQUEMA DE MONTAGEM ROUPEIRO NILO NEW 4P1G LITE

1º PASSO

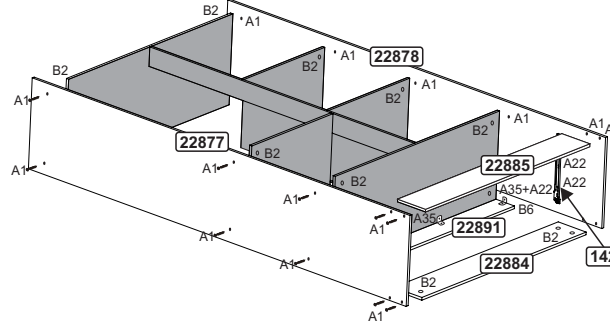




ATENÇÃO:

A proposta de montagem descrita nesse manual corresponde ao produto deitado ao solo, com a frente do roupeiro voltada para o chão, conseqüentemente com as costas do roupeiro para cima.

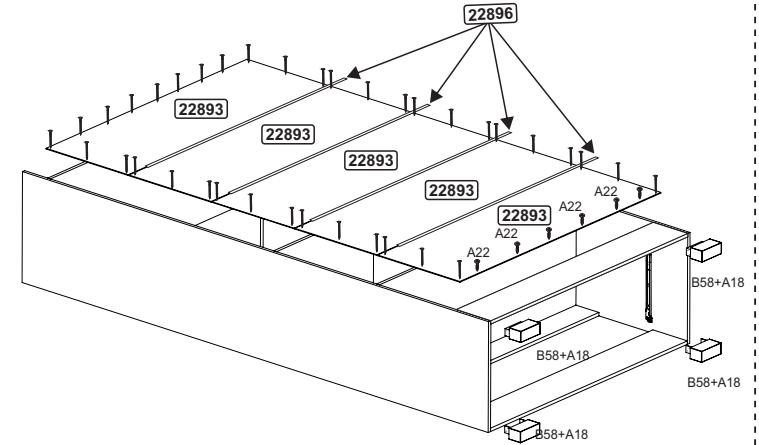
A49 	B6 	B2 
Parafuso Cab. Chata 4,5 x 40mm Quant.: (10)	Cavilha Madeira 6 x 30mm Quant.: (04)	Porca Plast. Cilíndrica 9 x 12mm Quant.: (10)

2º PASSO



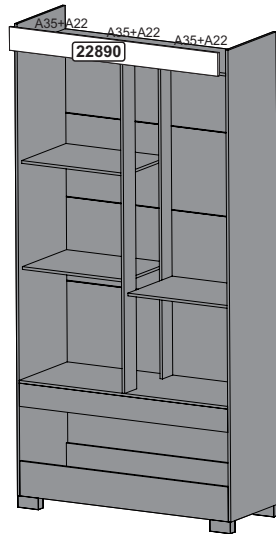
A1 	B6 	B2 	A35 	A22 
Parafuso Cab. Flang. 4,5 x 40mm Quant.: (22)	Cavilha Madeira 6 x 30mm Quant.: (04)	Porca Plast. Cilíndrica 9 x 12mm Quant.: (22)	Cantoneira Metálica 18 x 18mm Quant.: (03)	Parafuso Cab. Chata 3,5 x 12mm Quant.: (10)



3º PASSO



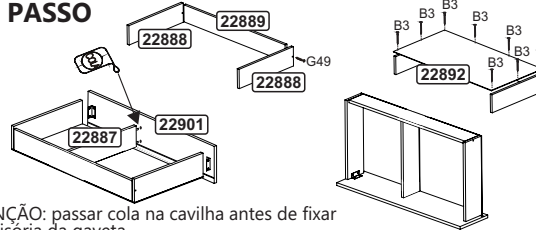
A18 	B58 	A36 	A22 
Parafuso Cab. Painela 3,5 x 12mm Quant.: (16)	Pé Plástico Quant.: (04)	Prego com Cabeça 8 x 8 Quant.: (60)	Parafuso Cab. Chata 3,5 x 12mm Quant.: (08)

4º PASSO



A22 	A35 
Parafuso Cab. Chata 3,5 x 12mm Quant.: (06)	Cantoneira Metálica 18 x 18mm Quant.: (03)

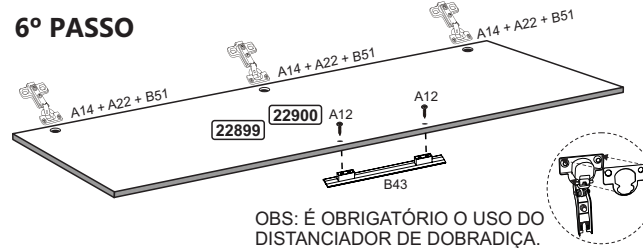
5º PASSO








ATENÇÃO: passar cola na cavilha antes de fixar a divisória da gaveta.

A36 	G49 	A22 	A37 	B6 
Prego 8 x 8 Quant.: (15)	Parafuso Cab. Chata 3,5 X 30mm Quant.: (02)	Parafuso Cab. Chata 3,5 X 12mm Quant.: (12)	Cantoneira de Gaveta 46 x 18 x 18mm Quant.: (02)	Cavilha Madeira 6 X 30mm Quant.: (04)

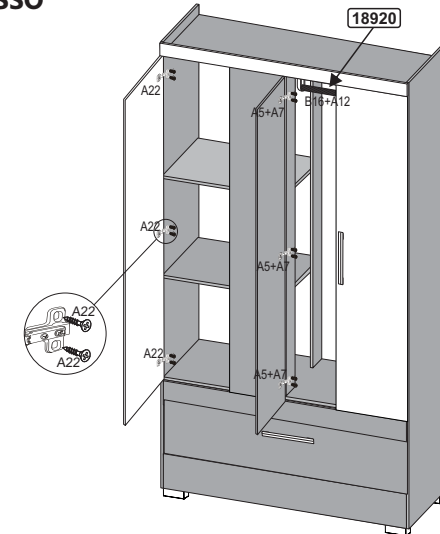
6º PASSO



OBS: É OBRIGATÓRIO O USO DO DISTANCIADOR DE DOBRADIÇA.

A12 	A22 	B43 	A14 	B51 
Parafuso Cab. Flang. 3,5 x 20mm Quant.: (04)	Parafuso Cab. Chata 3,5 x 12mm Quant.: (24)	Puxador Quant.: (02)	Dobradiça 26mm C/ Calço 5mm Quant.: (12)	Calço Plástico Quant.: (12)

7º PASSO



OBS: FIXAR E REGULAR AS PORTAS

A22 	A7 	A5 	B37 	B16 	A12 
Parafuso Cab. Chata 3,5 x 12mm Quant.: (14)	Porca Métrica M4 Quant.: (06)	Parafuso Cab. Chata Maq. Métrica M4 x 22 Quant.: (06)	Suporte Cabideiro s/ pino Quant.: (01)	Suporte Cabideiro "U" Quant.: (01)	Parafuso Cab. Flang. 3,5 x 20mm Quant.: (02)