

**ACESSÓRIOS DE MONTAGEM**

Parafuso Cab. Painela 3,5X12mm Quant.:(20) A18	Pé Plástico Quant.:(04) B58	Parafuso Cab. Chata 3,5X30mm Quant.:(08) G49	Parafuso Cab. Chata 4,5X40mm Quant.:(10) A6	Parafuso Cab. Flang. 4,5X40mm Quant.:(20) A1	Parafuso Cab. Flang. 4,0X25mm Quant.:(12) A2	Trinco Vai e vem Quant.:(01) B8
Parafuso Cab. Chata M4x22mm Quant.:(02) A5	Porca Métrica M4 Quant.:(02) A7	Prego 8x8 Quant.:(94) A36	Batente p/ Ferrolho Quant.:(01) B10	Parafuso Cab. Chata 3,5X12mm Quant.:(110) A22	Suporte Cabide s/ pino Quant.:(04) B37	Chave Prata Fosco Quant.:(01) B12
Cantoneira Furo Duplo Quant.:(06) A37	Cantoneira Metálica 18x18mm Quant.:(03) A35	Porca Plast. Cilíndrica 9x12mm Quant.:(20) B2	Dobradilha 25mm C/ Calço 5mm Quant.:(12) A12	Puxador 288 Quant.:(06) B43	Fechadura Zincada Plástica Quant.:(01) B14	Entrada P/ Chave. Quant.:(01) E31
Batente p/ Fechadura Quant.:(01) B9	Fixador de Fundo Quant.:(16) A44	Suporte Prateleira 6 X 8mm Quant.:(08) B3	Parafuso Cab. Chata 3,0X20mm Quant.:(05) A27	Parafuso Cab. Flang. 3,5X12mm Quant.:(04) A28	Tapa furo Ebanó Alumínio Imbuia/Nogal Branco Quant.:(09) C3	



**ROUPEIRO PORTO RICO 2019 4P2G**

**DIMENSÕES (mm) :**  
**ALTURA: 1985**  
**LARGURA: 1085**  
**PROFUNDIDADE: 448**



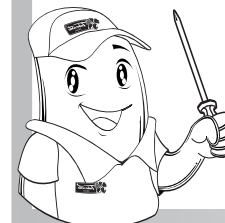
**ESCALA**

**LEGENDA**



COD	PEÇA	QTDE	DIMENSÕES (mm)	VOLUME
31075	LATERAL DIREITA	1	1935 X 430 X 12	1/2
31076	LATERAL ESQUERDA	1	1935 X 430 X 12	1/2
31077	TAMPO ROUPEIRO	1	1062 X 430 X 12	1/2
31078	TAMPO GAVETEIRO	1	525X 430 X 12	1/2
31079	PRATELEIRA FIXA	3	525 X 430 X 12	1/2
31080	DIVISÓRIA DO ROUPEIRO	1	1687 X 430 X 12	1/2
31081	FRONTÃO ROUPEIRO	1	1086 X 90 X 15	1/2
31082	LATERAL GAVETA	4	350 X 96 X 12	1/2
31085	COSTA GAVETA	2	476 X 85 X 12	1/2
31086	RODAPÉ DIANTEIRO	1	1062 X 150 X 12	1/2
31087	RODAPÉ TRASEIRO	1	1062 X 150 X 12	1/2
31088	BASE ROUPEIRO	1	525 X 430 X 12	1/2
31089	FUNDO GAVETA	2	499 X 354 X 2,5	1/2
142	CORREDIÇA METÁLICA	2	350	1/2
126	CABIDEIRO DE MADEIRA	2	515 X 23	1/2
31097	PORTA GRANDE DIR/ESQ	2	1698 X 265 X 15	2/2
31098	PORTA PEQ. DIR/ESQ. C/ CHA	1	1358 X 265 X 15	2/2
31099	PORTA PEQ. ESQUERDA	1	1358 X 265 X 15	2/2
31100	FRENTE DE GAVETA	2	531 X 165 X 15	2/2
31102	FUNDO ROUPEIRO	2	1714 X 539 X 2,5	1/2

EM CASO DE ASSISTÊNCIA, IDENTIFICAR CÓDIGO E DESCRIÇÃO DA PEÇA!



**TERMO DE GARANTIA**

Nossos produtos tem garantia legal de 03 (três) meses, mais 03 (três) meses de garantia contratual a partir da data da fatura ao consumidor contra defeitos comprovados de fabricação . Portanto, para efetiva validade deste tempo, guarde consigo o comprovante de aquisição, com a respectiva data e informações da loja onde a compra foi feita. Entretanto para se fazer jus a esta garantia, é necessário que sejam seguidas as seguintes recomendações:  
 A) Inspeccione cuidadosamente o estado das embalagens que chegarão até sua casa. Em caso de danos nas mesmas, de tal forma que danifique quaisquer uma das peças componentes do produto, não deixe que se inicie a montagem e faça um comunicado diretamente à loja onde o mesmo foi comprado. Este procedimento reforçará nosso termo de garantia;  
 B)Esta garantia não cobre defeitos provocados por erros de montagem. Portanto, exija que o montador tenha as ferramentas apropriadas e siga rigorosamente nossas instruções de montagem contidas em nossas embalagens. A utilização de componentes e ou acessórios diferentes daqueles indicados em nosso manual de montagem, descaracterizam o direito às nossas garantias.

**CONDIÇÕES DE USO PARA FAZER JUS A ESTA GARANTIA:**

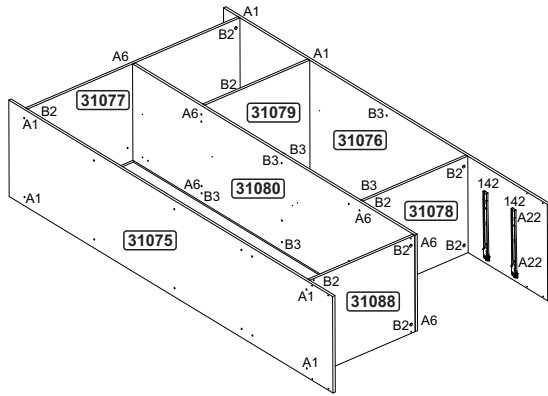
- 1° -Não deixe o produto exposto diretamente a raios solares, contato direto com água ou excesso de umidade.
- 2° -Não utilize quaisquer produtos derivados de gasolina, querosene ou etanol, amoniacos, água sanitária, ácidos e/ou equivalentes para limpeza dos produtos;
- 3° -Para limpeza, utilize um pano liso e macio, levemente umedecido e/ou produtos recomendados para limpeza de móveis, tipo lustra móveis ou equivalentes.
- 4° -Não fricção objetos cortantes nem dê pancadas contra a superfície ou bordas em qualquer parte do produto;
- 5° -Não mova o produto de um local para outro sem suspendê-lo. Ao arrastá-lo, fatalmente acarretará em danos à estrutura da base. O móvel não foi projetado p/ ser arrastado.



[www.tuboarte.com.br](http://www.tuboarte.com.br)  
 Rua: 12 de Agosto, N°520 -Nova Brasília  
 CEP: 63.475-000 - Jaguaribe-CE  
**(88) 3522-8300**

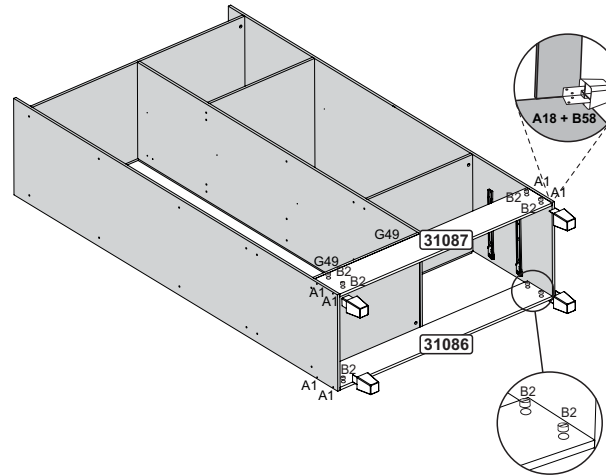
# ESQUEMA DE MONTAGEM ROUPEIRO PORTO RICO 2019 4P2G

## 1º PASSO



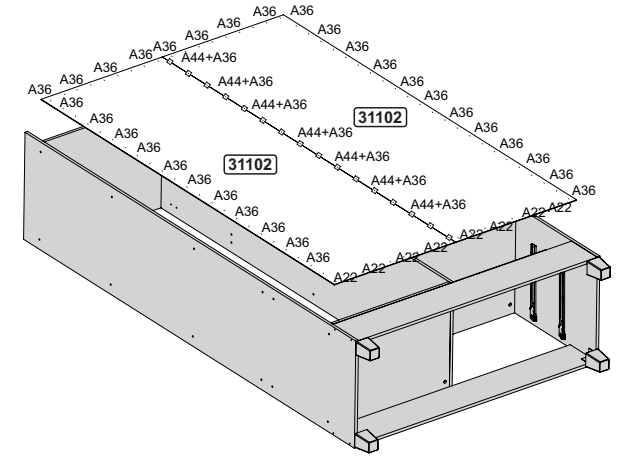
<b>A6</b> Parafuso Cab. Chata 4,5x40mm Quant.:(08)	<b>A22</b> Parafuso Cab. Chata 3,5x12 Quant.:(08)	<b>A1</b> Parafuso Cab. Flang. 4,5x40mm Quant.:(10)	<b>B2</b> Porca Plast. Cilindrica 9x12mm Quant.:(12)	<b>B3</b> Suporte de Prateleira 6 x 8mm Quant.:(08)
---	--	--	---	--

## 2º PASSO



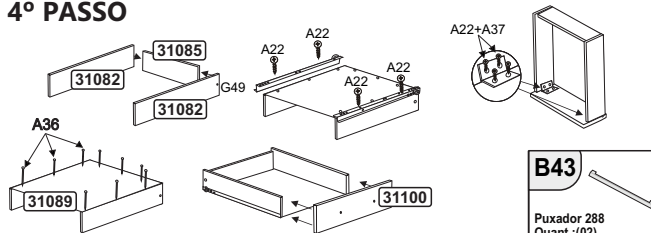
<b>A1</b> Parafuso Cab. Flang. 4,5x40mm Quant.:(08)	<b>A18</b> Parafuso Cab. Painela 3,5x12mm Quant.:(20)	<b>B58</b> Pé Plástico Quant.:(04)	<b>G49</b> Parafuso Cab. Chata 3,5x30mm Quant.:(04)	<b>B2</b> Porca Plast. Cilindrica 9x12mm Quant.:(08)
--	--	--	--	---

## 3º PASSO



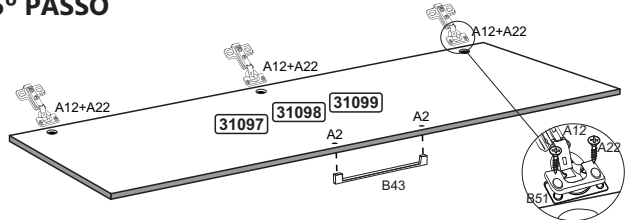
<b>A44</b> Fixador de Fundo Quant.:(16)	<b>A36</b> Prego 8x8 Quant.:(76)	<b>A22</b> Parafuso Cab. Chata 3,5x12mm Quant.:(10)
---	---	--

## 4º PASSO



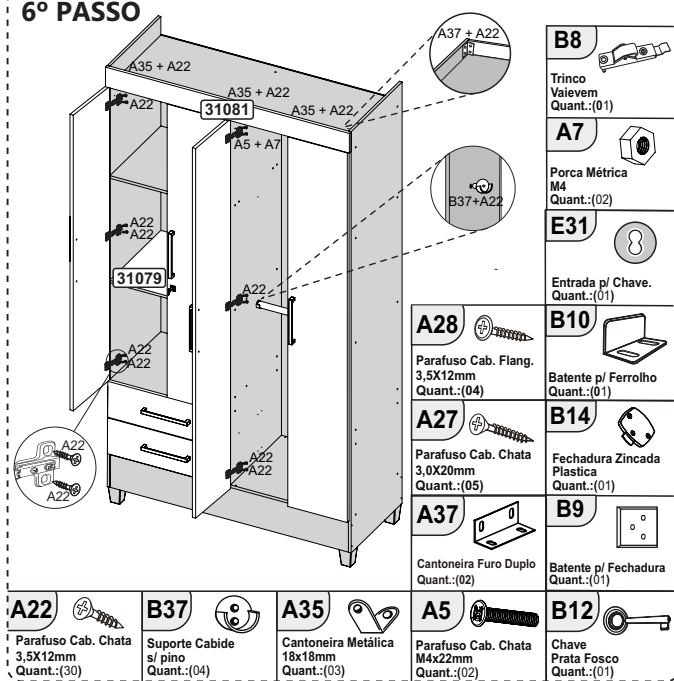
<b>A36</b> Prego 8x8 Quant.:(18)	<b>G49</b> Parafuso Cab. Chata 3,5x30mm Quant.:(04)	<b>A22</b> Parafuso Cab. Chata 3,5x12mm Quant.:(24)	<b>A37</b> Cantoneira Furo Duplo Quant.:(04)	<b>A2</b> Parafuso Cab. Flang. 4,0x25mm Quant.:(04)
---	--	--	--	--

## 5º PASSO



<b>A2</b> Parafuso Cab. Flang. 3,5x25mm Quant.:(08)	<b>A22</b> Parafuso Cab. Chata 3,5x12mm Quant.:(24)	<b>B43</b> Puxador 288 Quant.:(04)	<b>A12</b> Dobradiça 26mm C/ Calço 5mm Quant.:(12)
--	--	--	---

## 6º PASSO



<b>B8</b> Trinco Vaivem Quant.:(01)	<b>A7</b> Porca Métrica M4 Quant.:(02)	<b>E31</b> Entrada p/ Chave. Quant.:(01)	<b>A28</b> Parafuso Cab. Flang. 3,5x12mm Quant.:(04)	<b>B10</b> Batente p/ Ferrolho Quant.:(01)
<b>A27</b> Parafuso Cab. Chata 3,0x20mm Quant.:(05)	<b>A37</b> Cantoneira Furo Duplo Quant.:(02)	<b>B9</b> Batente p/ Fechadura Quant.:(01)	<b>A5</b> Parafuso Cab. Chata M4x22mm Quant.:(02)	<b>B12</b> Chave Prata Fosco Quant.:(01)

**MONTAGEM FINALIZADA**