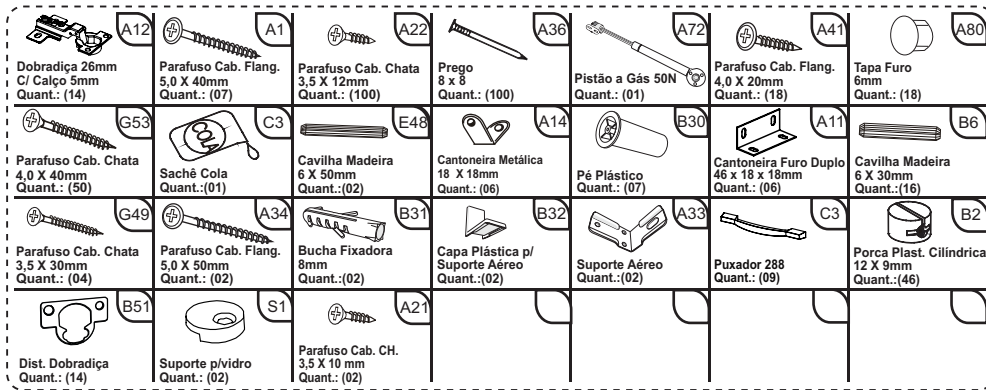


ACESSÓRIOS DE MONTAGEM

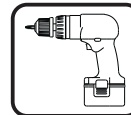
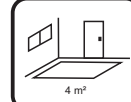


ESCALA

LEGENDA

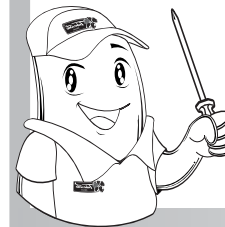
COD	PEÇA	QTDE	DIMENSÕES (mm)	VOLUME
37002	LATERAL DIREITA	1	1824 X 334 X 12	1/2
37003	LATERAL ESQUERDA	1	1824 X 334 X 12	1/2
37006	BASE BALCÃO	1	1674 X 334 X 12	1/2
37007	BASE DO AÉREO	1	1112 X 334 X 12	1/2
37008	TAMPO BALCÃO	1	1674 X 350 X 15	1/2
37009	TAMPO DO AÉREO	1	1112 X 334 X 12	1/2
37010	TAMPO DA COZINHA	1	1674 X 334 X 12	1/2
37011	DIVIS ESQUERDA BALCÃO	1	673 X 334 X 12	1/2
37015	DIVIS GRANDE DA COZINHA	1	1112 X 334 X 12	1/2
37016	MONTANTE SUPE COZINHA	1	335 X 85 X 12	1/2
37017	MOLDURA DA COZINHA	1	1112 X 64 X 12	1/2
37018	FUNDO DA COZINHA	6	1695 X 299 X 2,8	1/2
37023	PERFIL "H"	5	1690 X 20	1/2
2914	CORREDIÇA METÁLICA	2	300MM	1/2
37035	PRATELEIRA DA COZINHA	3	550 X 334 X 12	2/2
37031	DIVISÓRIA DIR. DO BALCÃO	1	673 X 334 X 12	2/2
37033	DIVISÓRIA DA COLMEIA	2	334 X 116 X 12	2/2
37034	LATERAL DA COLMEIA	1	334 X 334 X 12	2/2
37036	BASE DA COLMEIA	1	372 X 116 X 12	2/2
37037	PORTA DE VIDRO	1	740 X 343 X 12	2/2
37046	PORTA GRANDE	1	676 X 558 X 12	2/2
37047	PORTA MÉDIA	3	558 X 512 X 12	2/2
37048	PORTA PEQUENA	2	558 X 348 X 12	2/2
37051	FRENTE DE GAVETA	2	558 X 160 X 12	2/2
37054	LATERAL DE GAVETA	4	300 X 96 X 12	2/2
37055	COSTA DE GAVETA	2	501 X 90 X 12	2/2
37056	FUNDO DE GAVETA	1	525 X 303 X 2,8	2/2

EM CASO DE ASSISTÊNCIA, IDENTIFICAR CÓDIGO E DESCRIÇÃO DA PEÇA!



COZINHA SIENA 7P

DIMENSÕES (mm) :
ALTURA: 1963
LARGURA: 1698
PROFUNDIDADE: 353



TERMO DE GARANTIA

Nossos produtos tem garantia legal de 03 (três) meses, mais 03 (três) meses de garantia contratual a partir da data da fatura ao consumidor contra defeitos comprovados de fabricação . Portanto, para efetiva validade deste tempo, guarde consigo o comprovante de aquisição, com a respectiva data e informações da loja onde a compra foi feita. Entretanto para se fazer jus a esta garantia, é necessário que sejam seguidas as seguintes recomendações:
 A) Inspeção cuidadosamente o estado das embalagens que chegarão até sua casa. Em caso de danos nas mesmas, de tal forma que danifique quaisquer uma das peças componentes do produto, não deixe que se inicie a montagem e faça um comunicado diretamente à loja onde o mesmo foi comprado. Este procedimento reforçará nosso termo de garantia;
 B) Esta garantia não cobre defeitos provocados por erros de montagem. Portanto, exija que o montador tenha as ferramentas apropriadas e siga rigorosamente nossas instruções de montagem contidas em nossas embalagens. A utilização de componentes e ou acessórios diferentes daqueles indicados em nosso manual de montagem, descaracterizam o direito às nossas garantias.

CONDIÇÕES DE USO PARA FAZER JUS A ESTA GARANTIA:

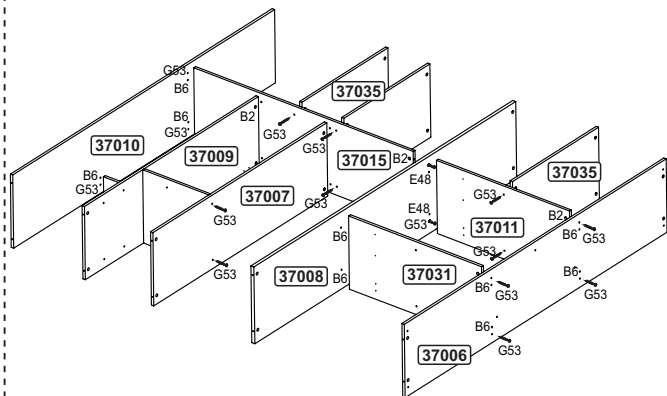
- 1° -Não deixe o produto exposto diretamente a raios solares, contato direto com água ou excesso de umidade.
- 2° -Não utilize quaisquer produtos derivados de gasolina, querosene ou etanol, amoniacos, água sanitária, ácidos e/ou equivalentes para limpeza dos produtos;
- 3° -Para limpeza, utilize um pano liso e macio, levemente umedecido e/ou produtos recomendados para limpeza de móveis, tipo lustra móveis ou equivalentes.
- 4° -Não fricione objetos cortantes nem dê pancadas contra a superfície ou bordas em qualquer parte do produto;
- 5° -Não mova o produto de um local para outro sem suspendê-lo. Ao arrastá-lo, fatalmente acarretará em danos à estrutura da base. O móvel não foi projetado p/ ser arrastado.



www.tuboarte.com.br
 Rua: 12 de Agosto, N° 520-Nova Brasília
 CEP: 63.475-000 - Jaguaribe-CE
(88) 3522-8300

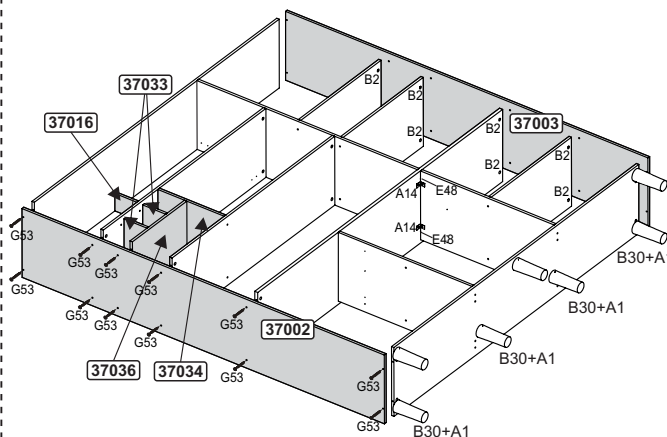
ESQUEMA DE MONTAGEM COZINHA SIENA 7P2G

1º PASSO



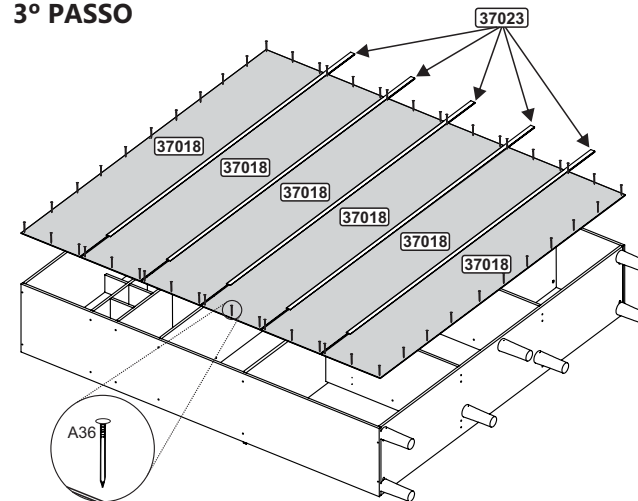
G53 Parafuso Cab. Chata 4,0 X 40mm Quant.: (26)	B6 Cavilha Madeira 6 X 30mm Quant.: (08)	B2 Porca Plast. Cilindrica 12 x 9mm Quant.: (22)	E48 Cavilha Madeira 6 X 50mm Quant.: (02)
---	--	--	---

2º PASSO



B6 Cavilha Madeira 6 X 30mm Quant.: (08)	B2 Porca Plast. Cilindrica 12 x 9mm Quant.: (22)	G53 Parafuso Cab. Chata 4,0 X 40mm Quant.: (24)	A1 Parafuso Cab. Flang. 5,0 X 40mm Quant.: (07)	A22 Parafuso Cab. Chata 3,5 X 12mm Quant.: (08)	A14 Cantoneira Metálica 18 X 18mm Quant.: (04)
			B30 Pé Plástico Quant.: (07)		

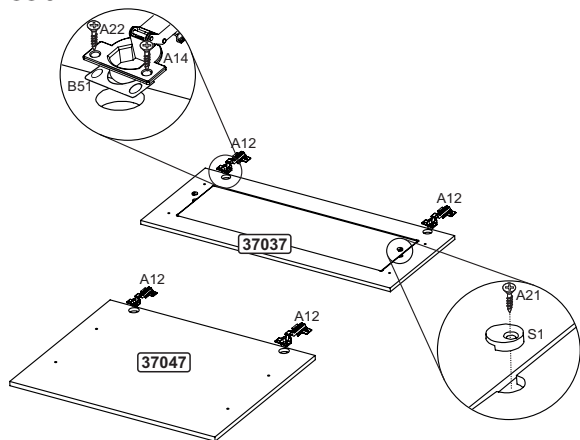
3º PASSO



A36 Prego 8x8 Quant.: (80)
--

4º PASSO

Obs.: utilizar os calços para dobradiças (B51).

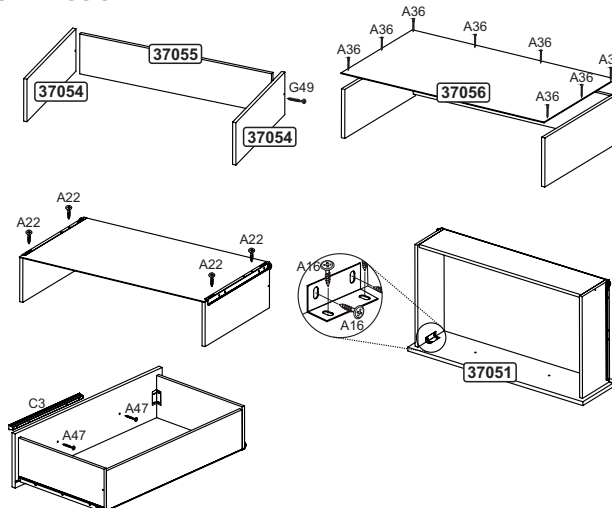


Obs.: Fixar o suporte p/vidro (S1) com o parafuso A21.

Obs.: fixar os puxadores apenas quando as portas já estiverem fixadas em seus respectivos lugares.

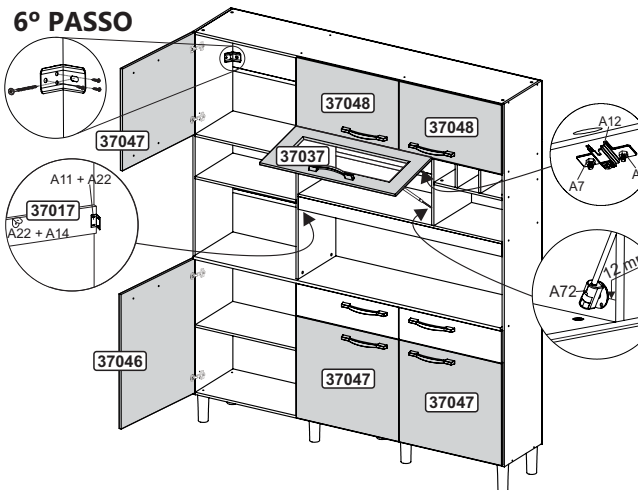
A12 Dobradiça 26mm C/ Calço 5mm Quant.: (14)	A22 Parafuso Cab. Chata 3,5 X 12mm Quant.: (28)	B51 Dist. Dobradiça Quant.: (14)	S1 Suporte p/vidro Quant.: (02)	A21 Parafuso Cab. CH. 3,5 X 10 mm Quant.: (02)
--	---	---	--	--

5º PASSO



A36 Prego 8x8 Quant.: (18)	G49 Parafuso Cab. Chata 3,5 X 30mm Quant.: (04)	A22 Parafuso Cab. Chata 3,5 X 12mm Quant.: (24)	A11 Cantoneira Furo Duplo 46 X 18 X 18mm Quant.: (04)
--	---	---	---

6º PASSO



Obs.: Utilizar os itens A33, A34, B31 e B32 para fixação da cozinha na parede.

A34 Parafuso Cab. Flang. 5,0 X 50mm Quant.: (02)	B31 Bucha Fixadora 8mm Quant.: (02)	A33 Suporte Aéreo Quant.: (02)	A72 Pistão a Gás 50N Quant.: (01)	A7 Porca Métrica M4 Quant.: (04)
A22 Parafuso Cab. Chata 3,5 X 12mm Quant.: (40)	A14 Cantoneira Metálica 18 X 18mm Quant.: (02)	A41 Parafuso Cab. Flang. 4,0 X 20mm Quant.: (18)	C3 Puxador Quant.: (09)	A5 Parafuso Cabeça CH. Métrico M4 x 20 Quant.: (04)